



ダブルガーゼのレースつき ふんわり巾着

design & making : 武井聡美 (tournesol*)

サイズ : 縦(口布を除く) 22.5cm
横(口側) 20cm まち 3cm

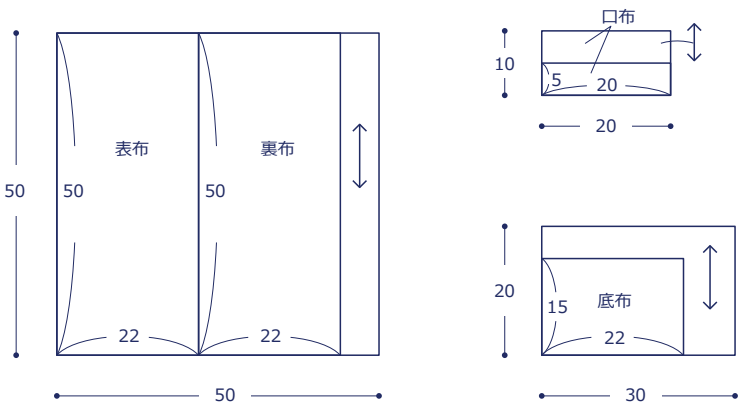
材料と用具 (1点分)

- 生地(表布・裏布) : 50cm×50cm
(底布(レース地)) : 30cm×20cm
(口布) : 20cm×10cm
- テープ : 幅 1cm を 1.5m

使用した布 : (表布・裏布) PAINT by ellen baker JG42020-21A(白地)、JG42020-21B(紺地)

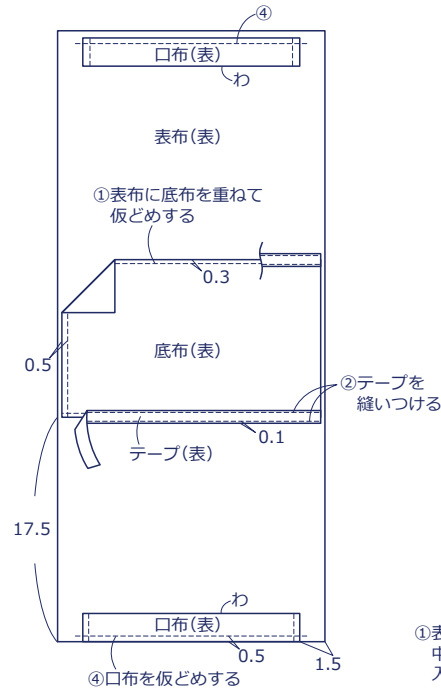
製図と裁ち方図

単位は cm すべて裁ち切り



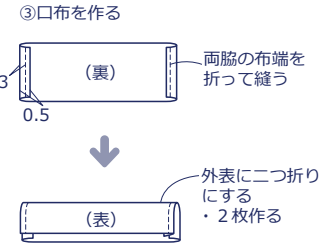
作り方

1. 表袋を作る



2. 裏袋を作る

裏布で [1] の⑤・⑥と同様に作る (⑤で片脇に返し口 7cm をあける)



3. 仕上げる

