



ロングチュニック

design & making : あんりこ

サイズ : 後ろ丈 110cm

kokka-fabric.com で公開している作品は、個人で楽しむためのものです。
まったく同じデザイン（生地のみの変更も含む）で制作した作品を販売することはご遠慮ください。

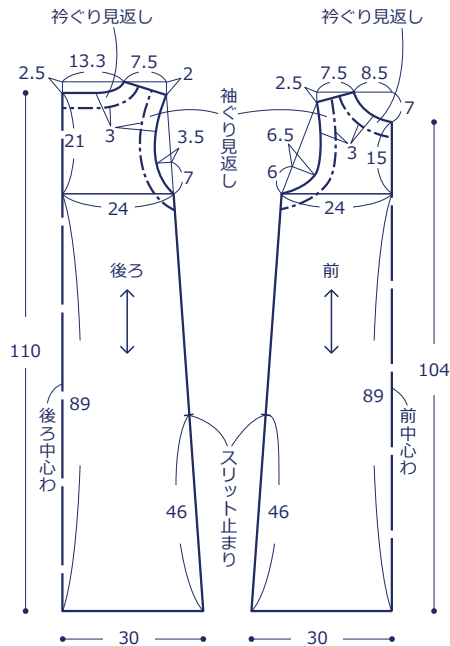
材料と用具

- 生地 : 110cm 幅 × 2.5m
- 接着芯 : 70cm × 70cm

使用した布 : 3min. JGA20120-1D

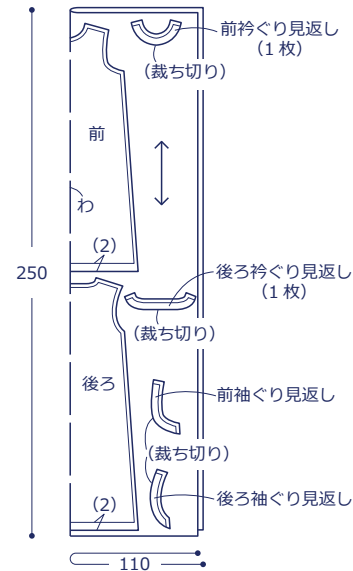
製図

単位は cm



裁ち方図

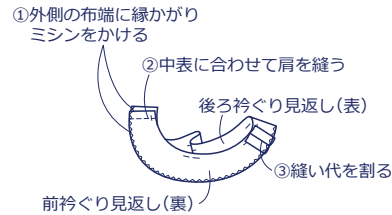
()内は縫い代、指定以外 1cm つける
見返しの裏に接着芯を貼る



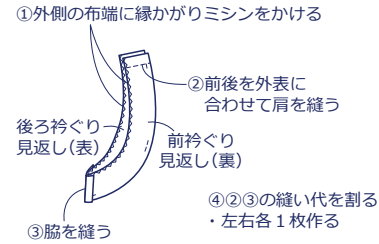
作り方

1. 見返しを作る

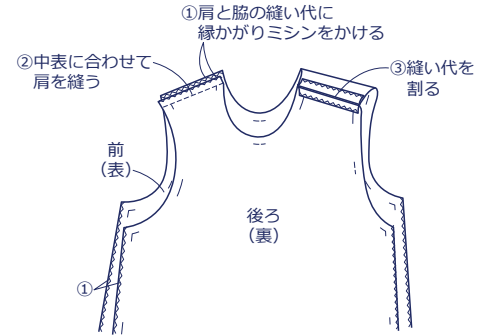
< 袖ぐり >



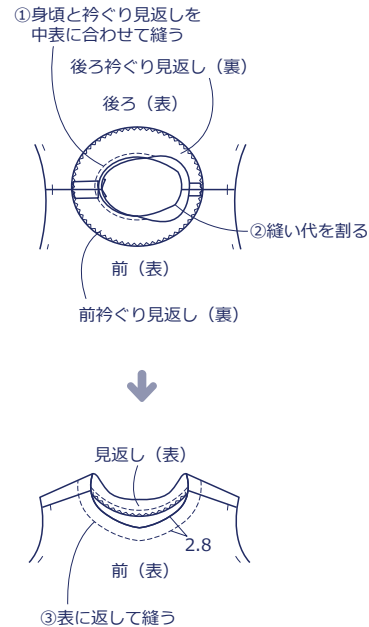
< 袖ぐり >



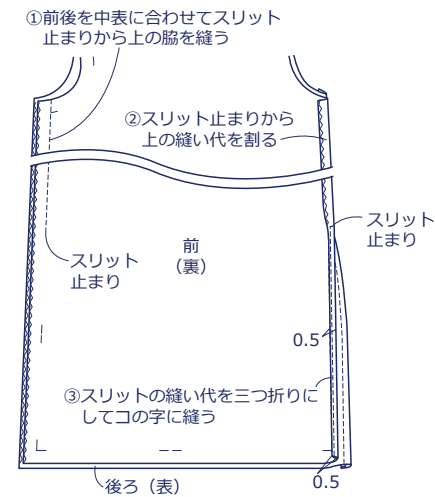
2. 肩を縫う



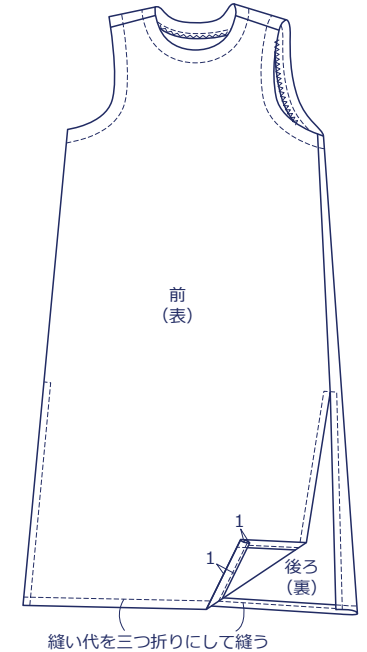
3. 襟ぐりの始末をする



4. 脇を縫う



6. 裾を縫う



5. 袖ぐりの始末をする

身頃と袖ぐり見返しを合わせて [3] と同様に作る