



動物柄のふんわりトート

design & making : 武井聡美 (Tournesol*)

サイズ: 縦 33cm 横(口側)40cm
(底側)29cm まち 11cm

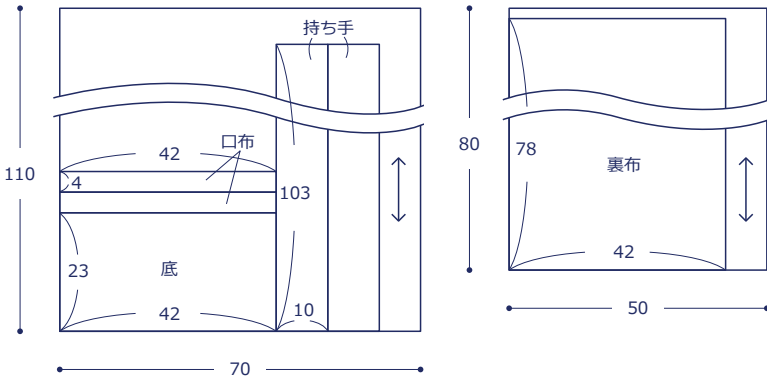
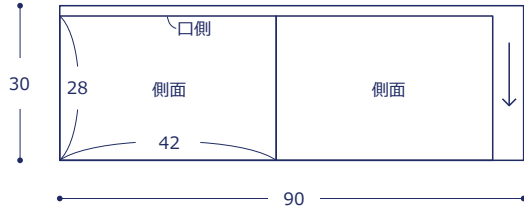
材料

- 生地(側面) : 90cm×30cm
(底・口布・持ち手(11号帆布)) : 70cm×110cm
(裏布(8号帆布)) : 50cm×80cm
- 薄手接着芯 : 90cm×30cm
- カシメ : 直径 0.9cm を 4組

使用した布 : (側面)knit P48400-400A

製図

単位は cm、全て裁ち切り
側面の裏に接着芯を貼る



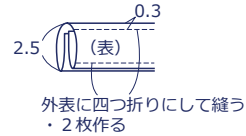
布から始まる楽しい暮らし コッカファブリック・ドットコム produced by **KOKKA**

kokka-fabric.com

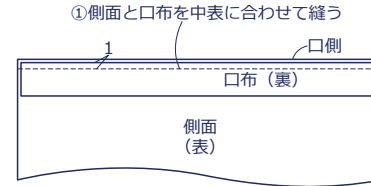
kokka-fabric.com で公開している作品は、個人で楽しむためのものです。
まったく同じデザイン(生地のみの変更も含む)で制作した作品を販売することはご遠慮ください。

作り方

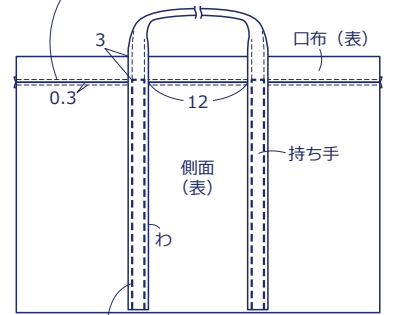
1. 持ち手を作る



2. 表袋を作る

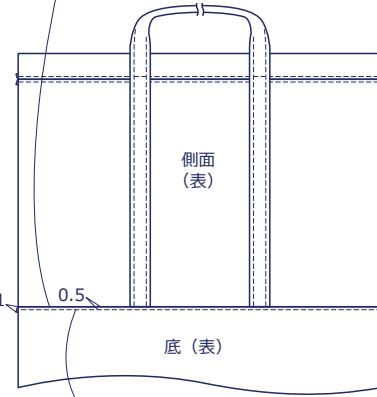


②①の縫い代を割ってステッチをかける

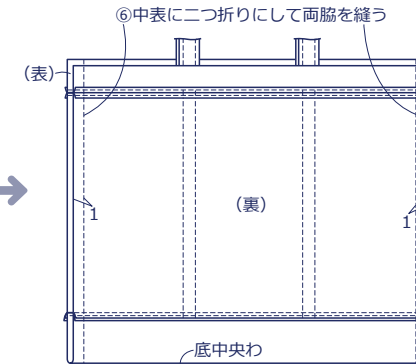


③持ち手を縫いつける (①の縫い目の上を縫う) ・2枚作る

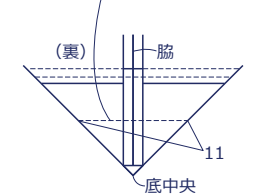
④側面と底を中表に合わせて縫う



⑤縫い代を底側に倒してステッチをかける ・もう一方も④⑤と同様に作る



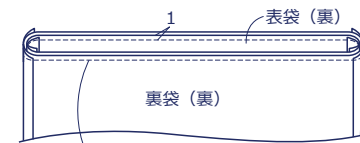
⑦⑥の縫い代を割り、底の角を 三角に折ってまちを縫う ・2か所作る



3. 裏袋を作る

裏布を②の⑥⑦と同様に縫う
(片脇に返し口15cmをあける)

4. 仕上げる



①表袋と裏袋を中表に合わせて入れ口を縫う

②表に返して返し口をとじる ③入れ口にステッチをかける (持ち手をよける)

