



ガウンカーディガン

design & making : あんりこ

サイズ : 丈 87cm

布から始まる楽しい暮らし コッカファブリック・ドットコム produced by **KOKKA**

kokka-fabric.com

kokka-fabric.com で公開している作品は、個人で楽しむためのものです。
まったく同じデザイン（生地のみの変更も含む）で制作した作品を販売することはご遠慮ください。

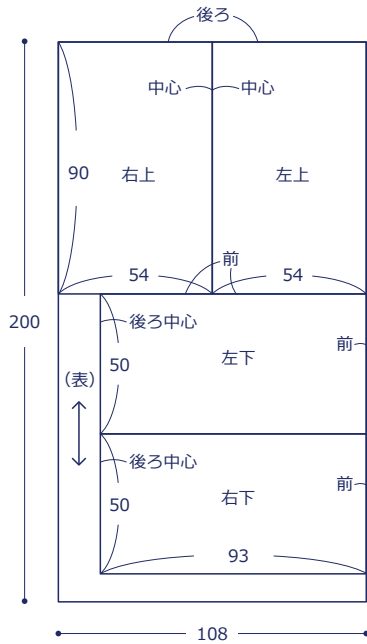
材料と用具

- 生地 : 108cm 幅 × 2m
- グログランリボン : 幅 1.6cm を 1.6m

使用した布 : echino ray JG96800-800D ダブルガーゼ

製図と裁ち方図

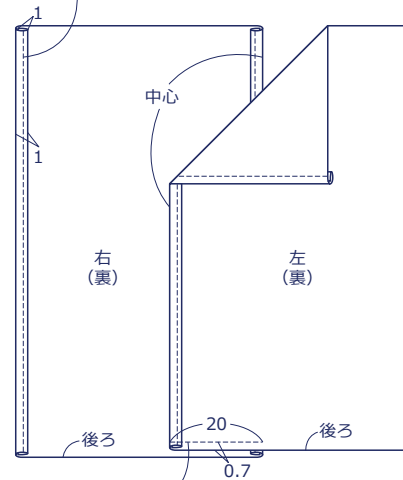
単位は cm、全て裁ち切り



作り方

1. 上を作る

①両脇の布端を三つ折りにして縫う

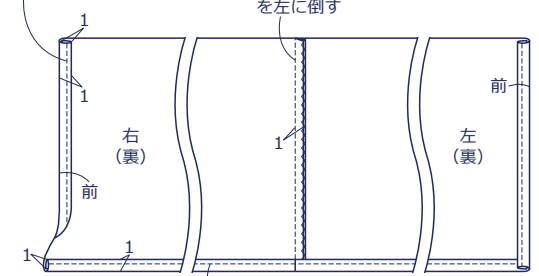


②左右を重ねて仮どめする

2. 下を作る

③前の布端を三つ折りにして縫う

①左右を中表に合わせて後ろ中心を縫い、縫い代に縁かがりミシンをかけて縫い代を左に倒す



②裾の布端を三つ折りにして縫う

3. 仕上げる

①上下を中表に合わせて縫い、縫い代に縁かがりミシンをかける

