



# ヴィンテージ風 トートバッグ

design & making : あんりこ

サイズ: 縦 35cm 横(口側)50cm  
(底)38cm まち 12cm

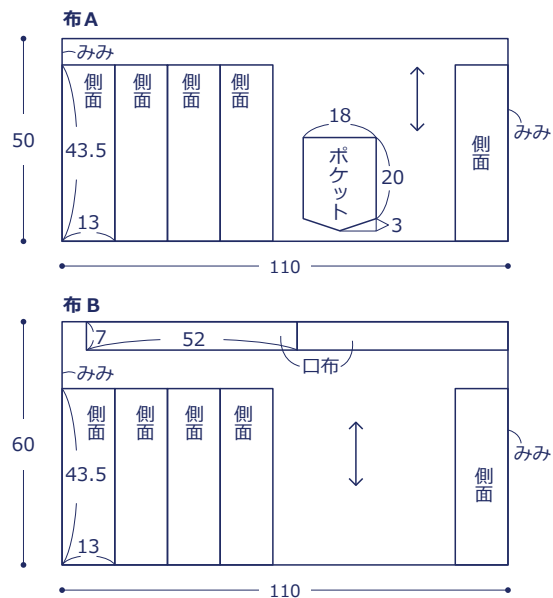
## 材料

- 生地(布A) : 110cm×50cm  
(布B) : 110cm×60cm
- 接着芯 : 17cm×4cm
- テープ : 幅 2cm を 95cm
- ロープ : 直径 0.8cm を 1m
- ハトメ : 内径 0.8cm を 4組

使用した布 : (布A)P50200-201D  
(布B)P50200-200C

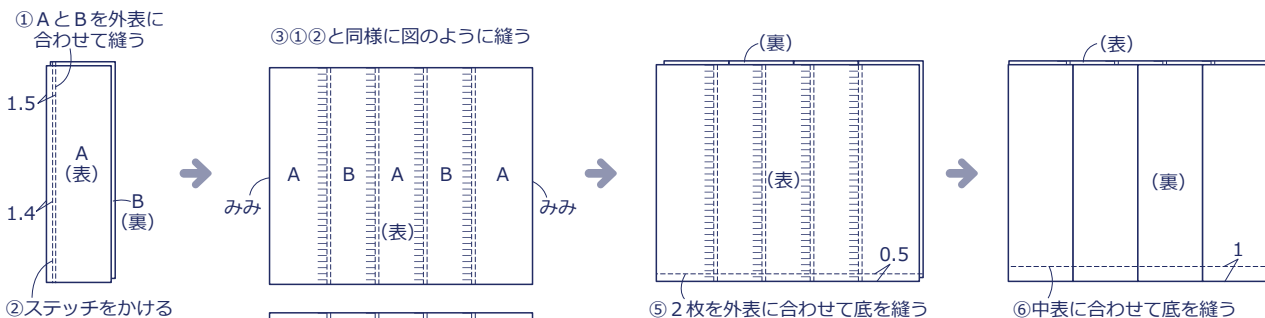
## 製図と裁ち方図

単位はcm。全て裁ち切り

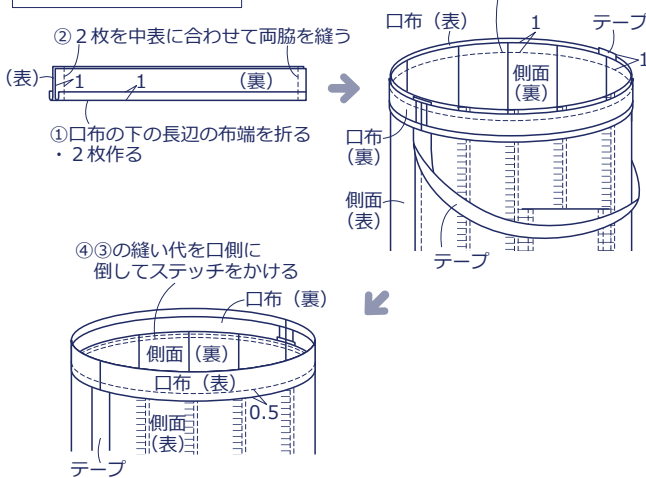


## 作り方

### 1. 側面を作る



### 3. 口布を作り、仕上げる



### 2. ポケットをつけ、袋状にする

