



# リボントートバッグ

design & making : 片野さえ

サイズ: 縦 25cm  
横(口側) 34cm (底側) 23cm  
まち 11cm

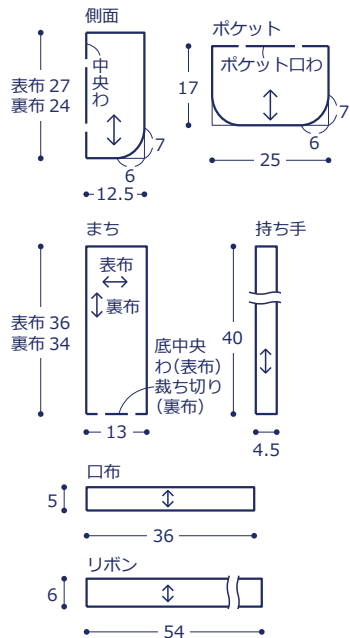
## 材料と用具

- 生地(裏布・ポケット・持ち手・リボン) : 110cm 幅 × 70cm
- (表布・口布(キルティング地)) : 90cm × 50cm
- 接着芯 : 40cm × 10cm
- アクリルテープ : 幅 3cm を 80cm
- 綾織りテープ : 幅 2cm を 25cm

使用した布 : (裏布・ポケット・持ち手・リボン) P49200-200A

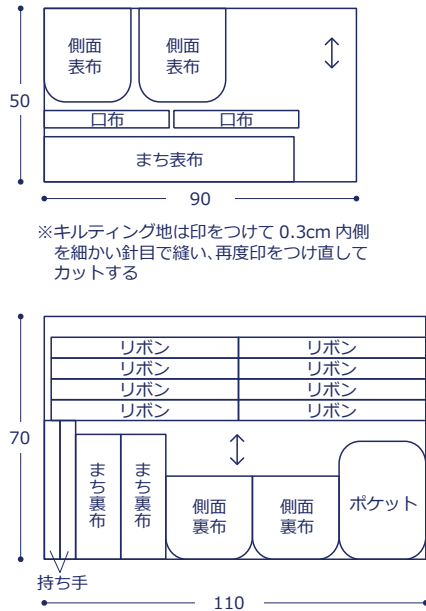
## 製図

単位は cm



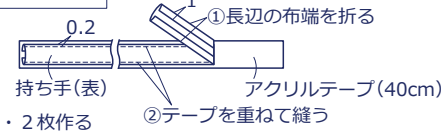
## 裁ち方図

全て裁ち切り。持ち手の裏に接着芯を貼る



## 作り方

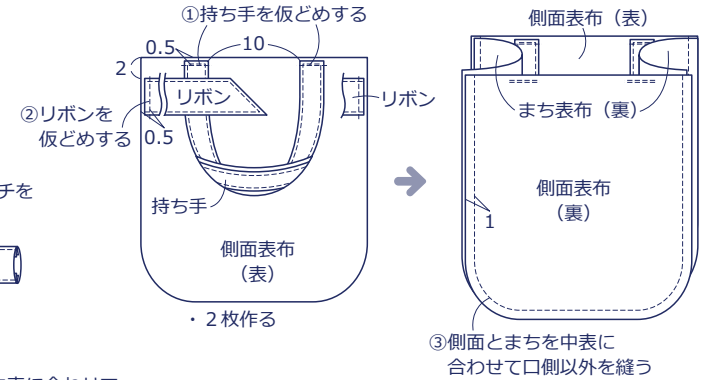
### 1. 持ち手を作る



### 2. リボンを作る

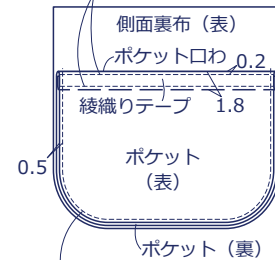


### 3. 表袋を作る



### 4. 裏袋を作る

- ① ポケットを外表に二つ折りにし、テープを挟んで縫う



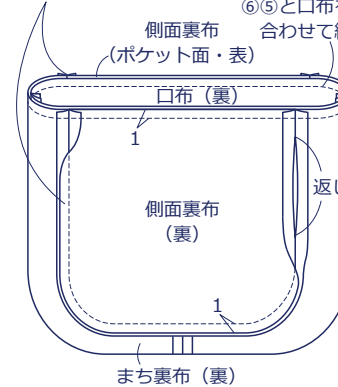
- ② 側面の 1 枚にポケットを仮どめする



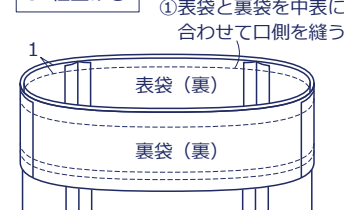
- ④ 口布 2 枚を中表に合わせて両脇を縫う



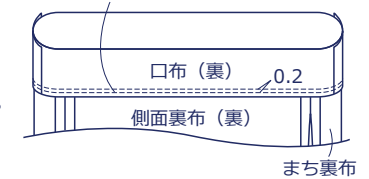
- ⑤ 側面とまちを中表に合わせて口側以外を縫う (片面に返し口を残す)



### 5. 仕上げる



- ⑦ 口布を起こし、⑥の縫い代を⑤側に倒して表からステッチをかける



- ③ 持ち手の根元とまちにステッチをかける
- ② 表に返して返し口をとり、形を整える

