



サコッシュ

design & making : 斉藤真澄 (sinafuku)

サイズ: 縦 28cm 横 30cm まち 10cm

kokka-fabric.com で公開している作品は、個人で楽しむためのものです。
まったく同じデザイン（生地のみの変更も含む）で制作した作品を販売することはご遠慮ください。

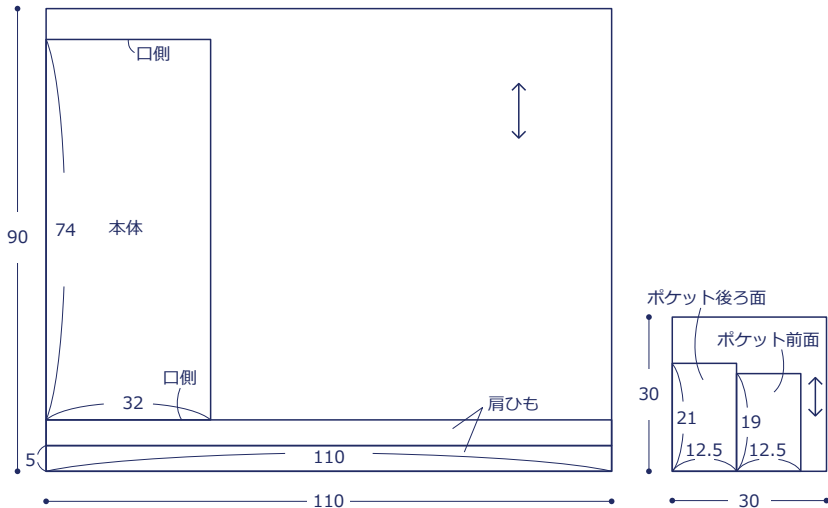
材料と用具

- 生地(本体・肩ひも) : 110cm 幅 × 90cm
(ポケット) : 30cm × 30cm
- テープ : 幅 1.6cm を 40cm
- 面ファスナー : 幅 2cm を 3cm

使用した布 : H12000-201C

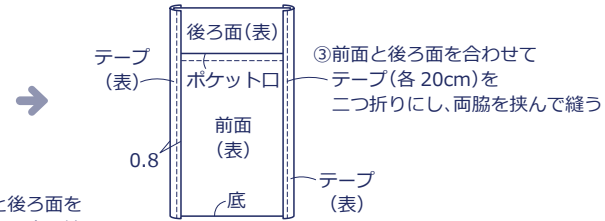
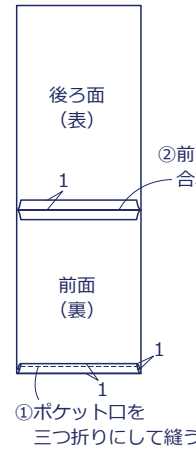
製図と裁ち方図

単位は cm 全て裁ち切り

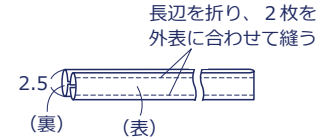


作り方

1. ポケットを作る



2. 肩ひもを作る



3. 本体を作る

