



ズボン形ポシェット

design & making : 斉藤真澄 (sinafuku)

サイズ : 縦約 32cm 横 25cm

布から始まる楽しい暮らし コッカファブリック・ドットコム produced by **KOKKA**

kokka-fabric.com

kokka-fabric.com で公開している作品は、個人で楽しむためのものです。
まったく同じデザイン（生地のみの変更も含む）で制作した作品を販売することはご遠慮ください。

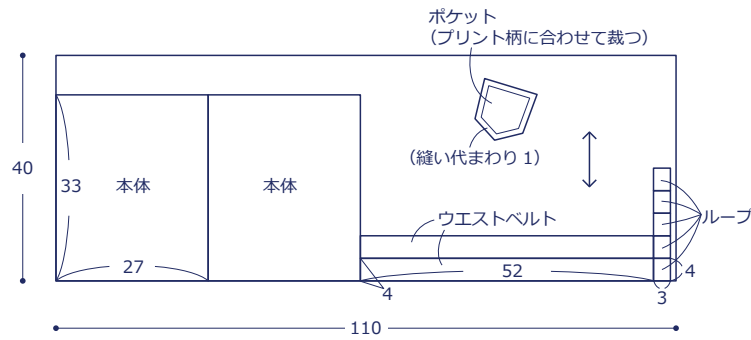
材料と用具

- 生地 : 110cm 幅 × 40cm
- ひも : 直径 1cm を 1m
- ドットボタン : 直径 1.5cm を 1組

使用した布 : P49800-800A

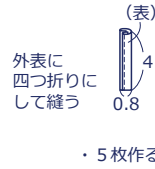
製図と裁ち方図

単位は cm。指定以外全て裁ち切り

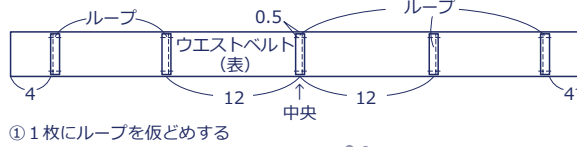


作り方

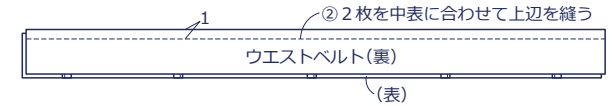
1. ループを作る



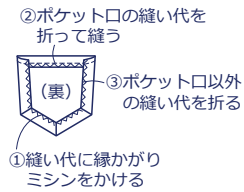
2. ウエストベルトを作る



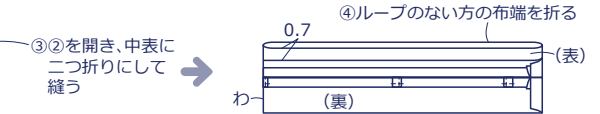
① 1枚にループを仮どめする



3. ポケットを作る

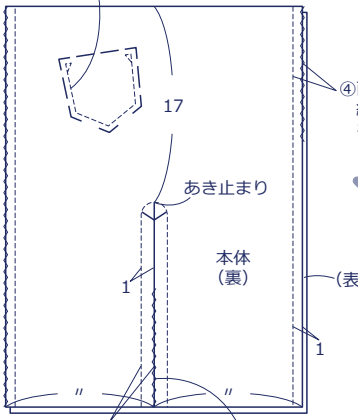


① 縫い代に縁かがりミシンをかける



4. 本体を作る

① 1枚にバランスをみてポケットを縫いつける

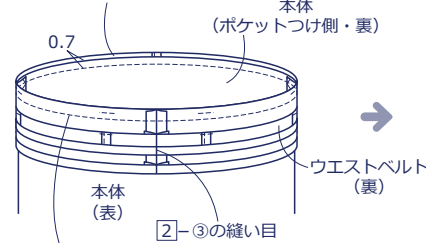


② あき止まりから下に印をつけ、まわりを縫って切り込みを入れる

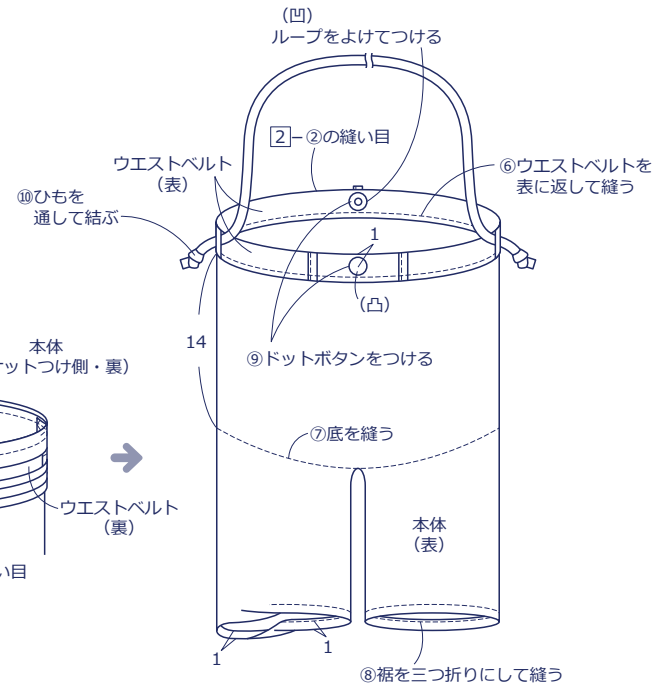
③ ②の布端に縁かがりミシンをかける

④ 両脇を縫い、縁かがりミシンをかける

ウエストベルト (表)



⑤ 本体とウエストベルトを中表に合わせて縫う



⑧ 裾を三つ折りにして縫う