



バニティ型ペンケース

design & making : くぼでらようこ

サイズ：縦 18cm 底の直径 8cm

布から始まる楽しい暮らし コッカファブリック・ドットコム produced by KOKKA

kokka-fabric.com

kokka-fabric.com で公開している作品は、個人で楽しむためのものです。
まったく同じデザイン（生地のみの変更も含む）で制作した作品を販売することはご遠慮ください。

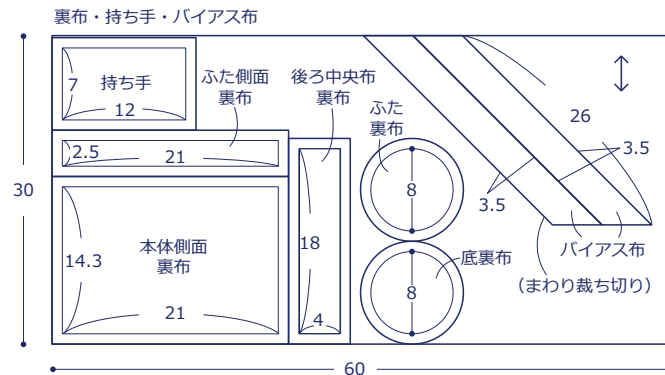
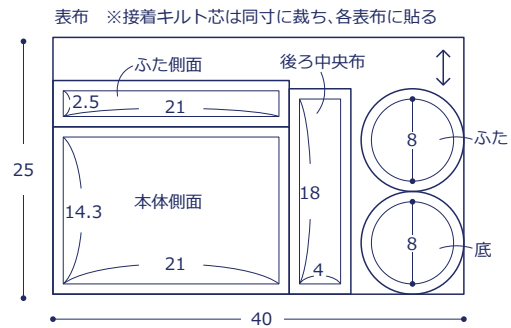
材料と用具

- 生地(表布) : 40cm×25cm
(裏布・持ち手・バイアス布) : 60cm×30cm
- 接着キルト芯 : 40cm×25cm
- コットンヘリンボーンテープ : 幅 2cm を 70cm
- コード : 直径 0.5cm を 50cm
- ひも : 直径 0.5cm を 9cm
- フラットニットファスナー : 20cm を 1本

使用した布 : (表布)echino JG96900-903A
(裏布・持ち手・バイアス布)JG95410-10I

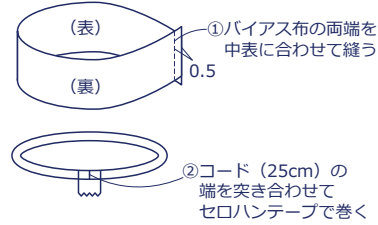
製図と裁ち方図

単位はcm。指定以外縫い代 1cmをつける

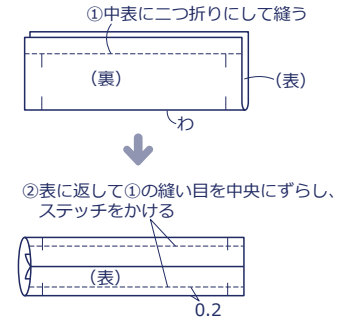


作り方

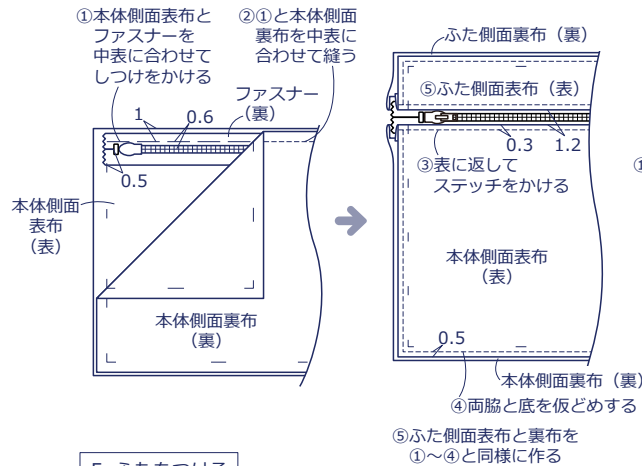
1. パイピングコードを作る



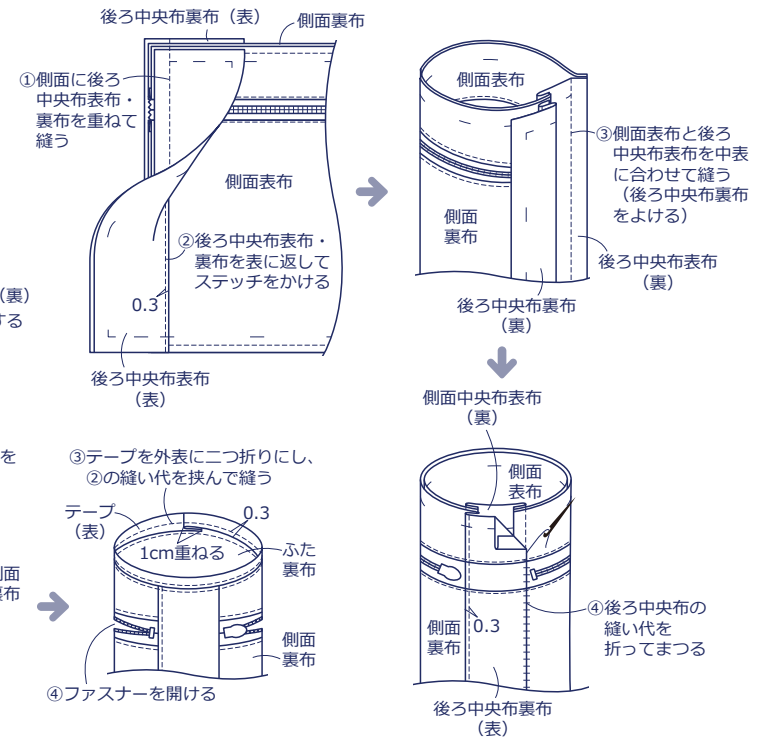
2. 持ち手を作る



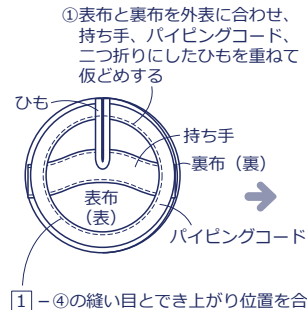
3. 側面を作る



4. 後ろ中央布をつける



5. ふたをつける



6. 底をつける

- ①底を [5]-①~③と同様に作る (持ち手とひもはなし)
- ②表に返して形を整える