



フリルワンピース

design & making : コッカファブリック

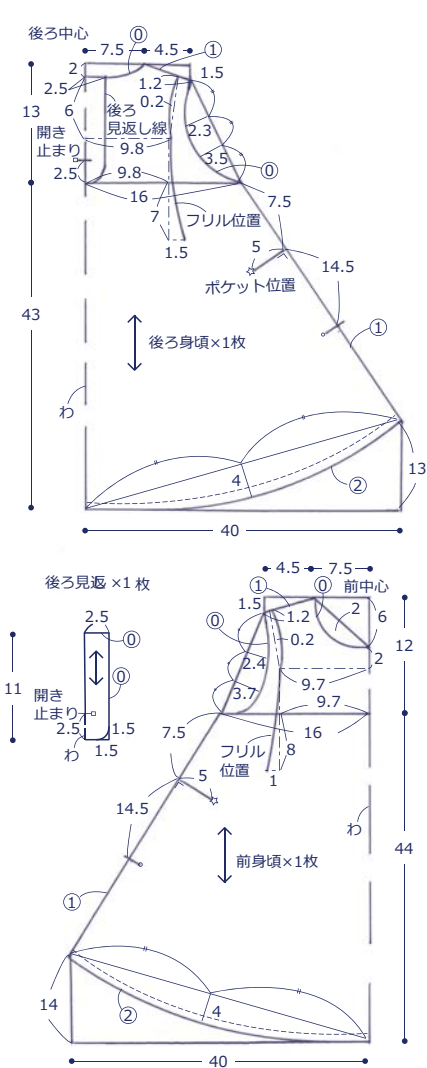
サイズ : 100

材料

- 生地 : W ガーゼー 108 cm 幅 ×170cm
11.5mm 幅ボタン 1 個
- 使用した布 : YJ71020-2B

製図

○の部分は縫い代寸法です。縫い代をつけて裁断して下さい。



作り方

