



リュック

design & making : 猪俣友紀

サイズ: 縦 40cm 横(最大)35cm まち 12cm

kokka-fabric.com で公開している作品は、個人で楽しむためのものです。
まったく同じデザイン（生地のみの変更も含む）で制作した作品を販売することはご遠慮ください。

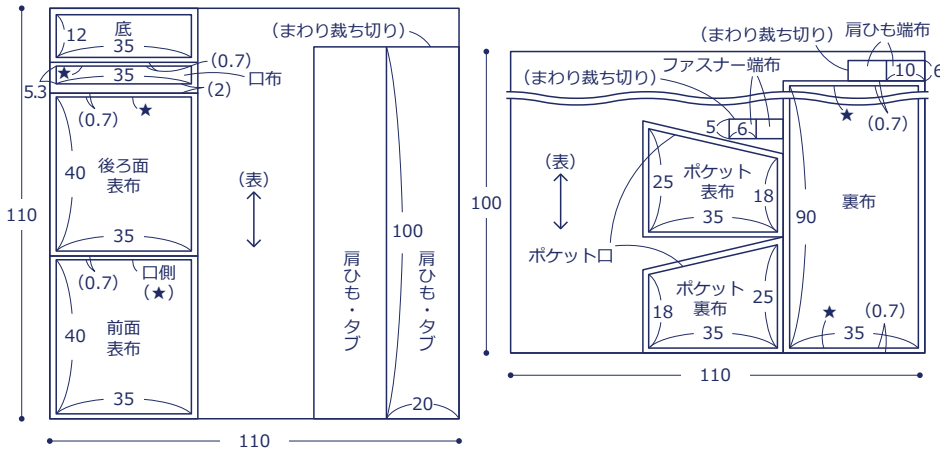
材料と用具

- 生地(表布・口布・底・肩ひも・タブ): 110cm 幅 × 1.1m
(ポケット・端布・裏布): 110cm 幅 × 1m
- ファスナー: 長さ 40cm を 1本
- ワイヤー口金: 幅 24cm、高さ 5cm を 1組
- Dカン: 内径 4cm を 4個

使用した布: (表布・口布・底・肩ひも・タブ): JG50750-1A
(ポケット・端布・裏布): JG50740-1B

製図と裁ち方図

単位は cm ()内は縫い代、指定以外は 1cm つける



作り方

1. 肩ひもとタブを作る

- ①四つ折りにして縫う ②カットする
- ③Dカン 2個を通して仮どめする

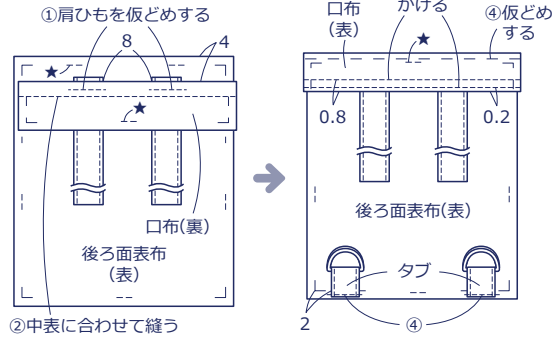


2. 前面表布を作る (写真参照)

- ①ポケット表布と裏布を中表に合わせてポケット口を縫う
- ②表に返してポケット口にステッチをかける
- ③前面表布にポケットを重ねて中央に仕切りを縫い、両脇と底を仮どめする

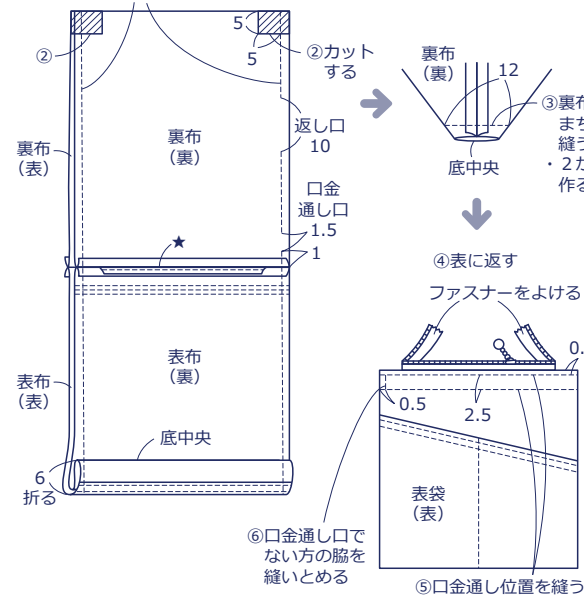
3. 後ろ面表布を作る

- ①肩ひもを仮どめする
- ②中表に合わせて縫う
- ③ステッチをかける
- ④仮どめする



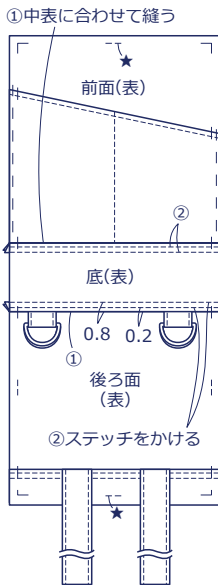
6. 本体を作る

- ①ファスナーを開けて表布・裏布同士中表に合わせ、表布はまちを折り、裏布は返し口と口金通し口を残して両脇を縫う (ファスナーの両脇をよける)
- ②カットする
- ③裏布のまちを縫う・2か所作る
- ④表に返す
- ⑤口金通し位置を縫う



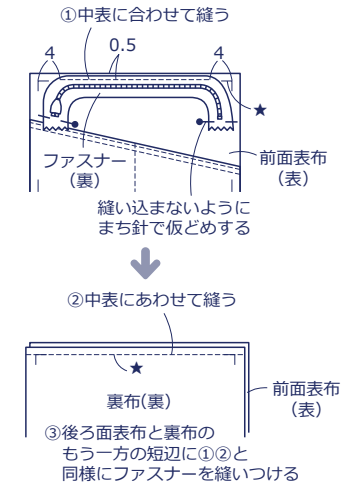
4. 表布を作る

- ①中表に合わせて縫う
- ②ステッチをかける



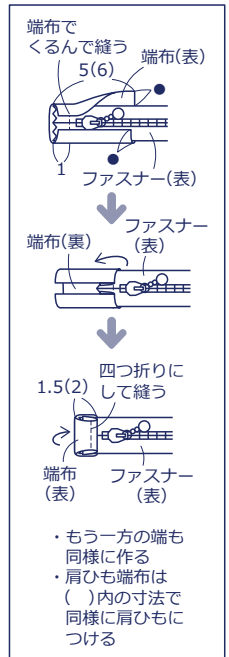
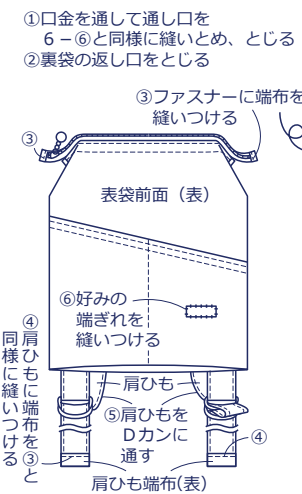
5. ファスナーをつける

- ①中表に合わせて縫う
- ②中表にあわせて縫う
- ③後ろ面表布と裏布のもう一方の短辺に①②と同様にファスナーを縫いつける



7. 仕上げる

- ①口金を通して通し口を 6-⑥と同様に縫いとめ、とじる
- ②裏袋の返し口をとじる
- ③ファスナーに端布を縫いつける
- ④肩ひもに縫いつける
- ⑤肩ひもをDカンに通す
- ⑥好みの端ぎれを縫いつける



- ・もう一方の端も同様に作る
- ・肩ひも端布は ()内の寸法で同様に肩ひもにつける