



斜め持ち手のトートバッグ

design&making : コッカファブリック

サイズ : タテ約 30cm
ヨコ約 50cm
マチ約 14cm(持ち手含まず)

材料

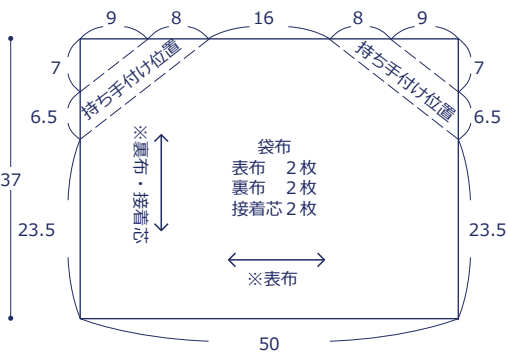
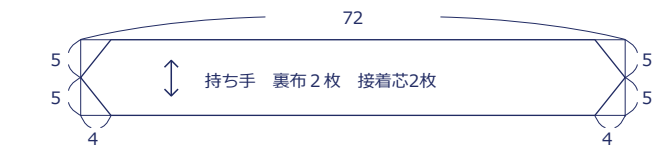
- 表布 : 110cm 幅 × 60cm
- 裏布 : 110cm 幅 × 70cm
- 接着芯(厚手) : 110cm 幅 × 70cm

使用した布 : (表布)YK-51100-2B

製図と裁ち方図

単 位 : センチ [] : 縫い代寸法

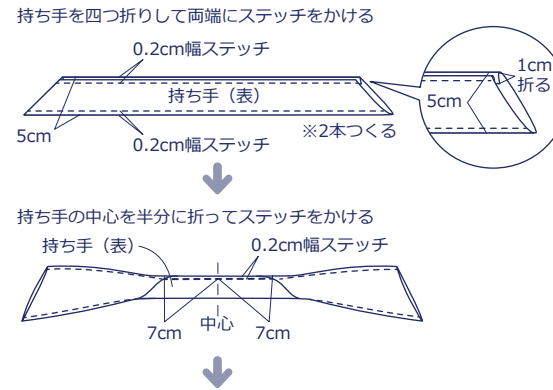
指示以外の縫い代は全て 1cm 付けて裁断してください。



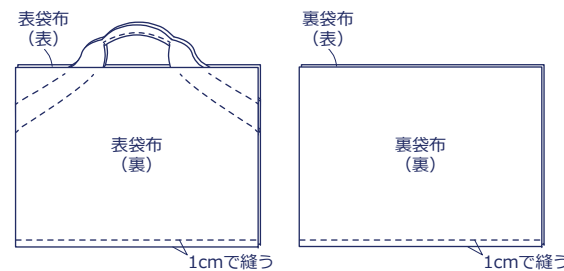
※表袋布と持ち手の裏面に接着芯を貼ります。

作り方

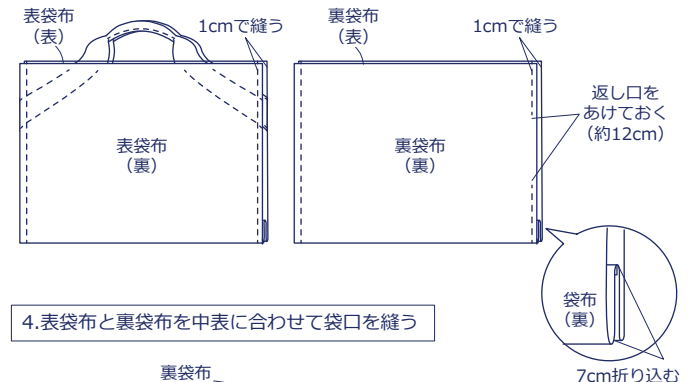
1. 持ち手を作り、表袋布につける



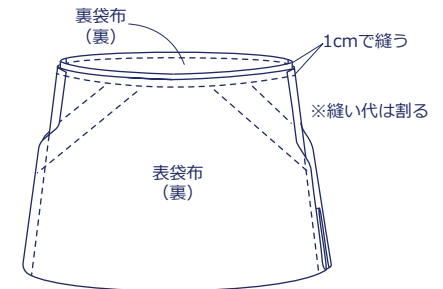
2. 袋布を中表に合わせて底を縫う



3. 袋布を中表に合わせて、マチを折り込んで脇を縫う



4. 表袋布と裏袋布を中表に合わせて袋口を縫う



5. 表に返して袋口にステッチをかける

