



バルーンバッグ

design&making : コッカファブリック

サイズ : タテ約 30cm
 ヨコ約 36cm
 マチ約 23cm(持ち手含まず)

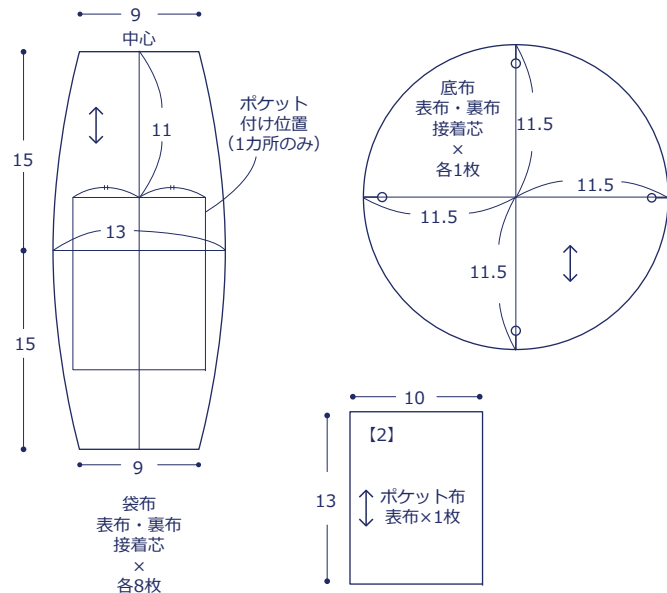
材料

- 表布 : 110cm 幅 × 70cm
- 裏布 : 110cm 幅 × 70cm
- 接着芯(厚手) : 110cm 幅 × 70cm
- 平テープ : 4.5cm 幅 × 70cm

使用した布 : EKX-5003-2B

製図と裁ち方図

単位 : センチ 【 】 : 縫い代寸法
 指定以外の縫い代は全て 1cm 付けます。



※袋布と底布の表布の裏面に接着芯を貼る

布から始まる楽しい暮らし コッカファブリック・ドットコム produced by **KOKKA**

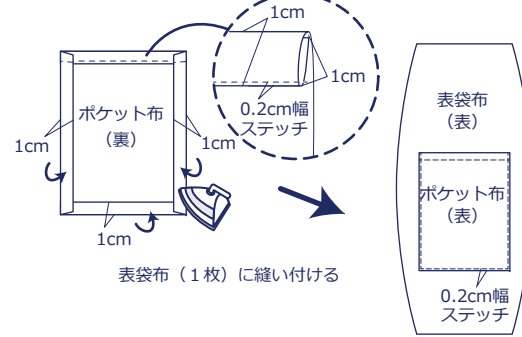
kokka-fabric.com

kokka-fabric.com で公開している作品は、個人で楽しむためのものです。
 まったく同じデザイン（生地のみの変更も含む）で制作した作品を販売することはご遠慮ください。

作り方

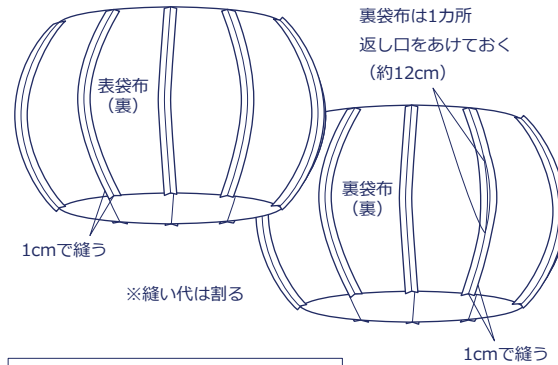
1. ポケットを作り、表袋布につける

ポケット口は三つ折りにしてステッチをかけ
 周囲を1cm折る

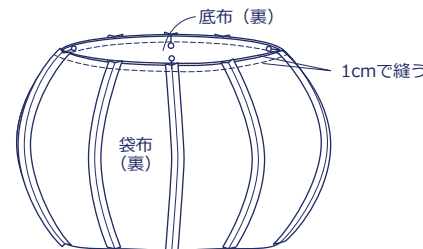


2. 袋布を縫い合わせる

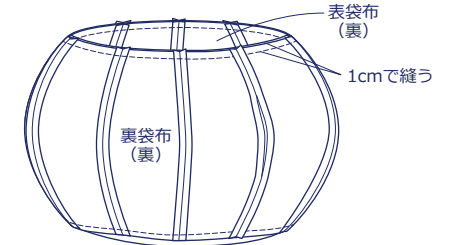
袋布 8枚を中表に合わせて縫う



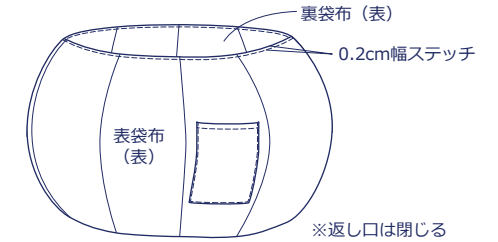
3. 袋布と底布を中表に合わせて縫う



4. 表・裏の袋布を中表に合わせて袋口を縫う

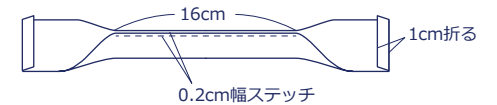


5. 表に返して袋口にステッチをかける



6. 持ち手を作り、袋布につける

持ち手テープを35cmにカットする(2本)
 持ち手の中央を2つ折りしてステッチをかける



袋布につける

