



ボリューム袖のブラウス

design & making : 野原尚美 (lepolepo)

サイズ : 身長 110cm 用

kokka-fabric.com で公開している作品は、個人で楽しむためのものです。
まったく同じデザイン（生地のみの変更も含む）で制作した作品を販売することはご遠慮ください。

材料

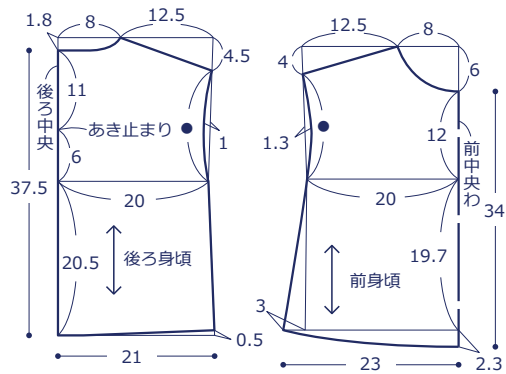
- 生地 : 108cm 幅 × 1m
- ゴムテープ : 幅 0.5cm を 50cm
- ボタン : 直径 1.1cm を 1個

使用した布 : YK-56120-2A

製図

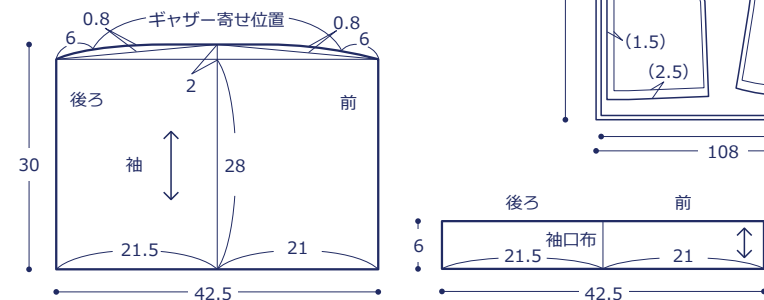
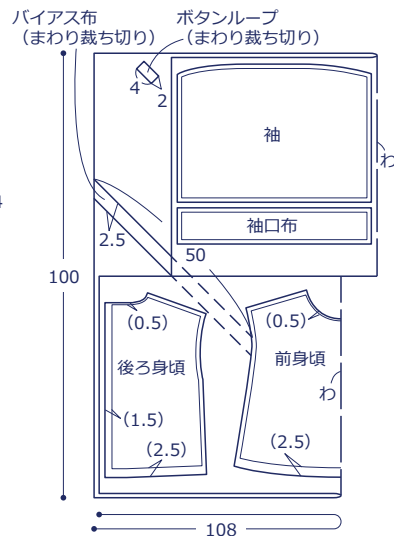
単位は cm

● = 袖つけ位置



裁ち方図

() 内は縫い代、指定以外 1cm つける



作り方

(表) = グレー地 (裏) = 黒地

