



キッズビスチェ

design & making : 野原尚美 (lepolepo)

サイズ : 身長 110cm 用

布から始まる楽しい暮らし コッカファブリック・ドットコム produced by KOKKA

kokka-fabric.com

kokka-fabric.com で公開している作品は、個人で楽しむためのものです。
まったく同じデザイン（生地のみの変更も含む）で制作した作品を販売することはご遠慮ください。

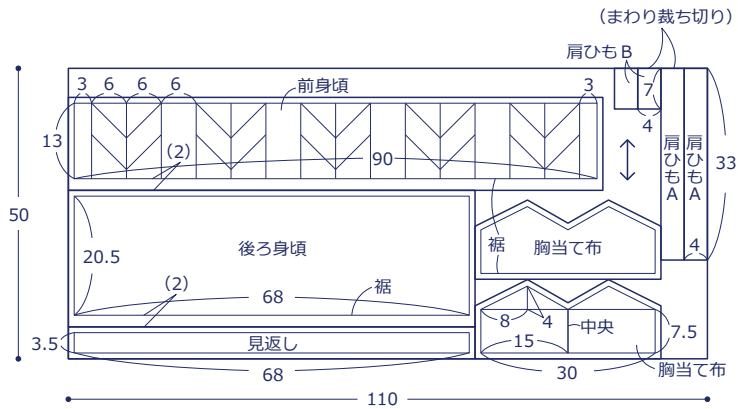
材料と用具

- 生地 : 110cm 幅 × 50cm
- ゴムテープ : 幅 1cm を 30cm
- 8カン、リングカン : 内径 1cm を各 2個

使用した布 : LO36060-2D

製図と裁ち方図

単位は cm。()内は縫い代、指定以外は 1cm つける



作り方

①胸当て布裏布と前後身頃の裾に
縁かがりミシンをかける

