



マルシェバッグ

design&making: コッカファブリック

サイズ: タテ約 26cm
ヨコ約 48cm
マチ約 30.6cm

布から始める楽しい暮らし コッカファブリック・ドットコム produced by KOKKA

kokka-fabric.com

kokka-fabric.com で公開している作品は、個人で楽しむためのものです。
まったく同じデザイン（生地のみの変更も含む）で制作した作品を販売することはご遠慮ください。

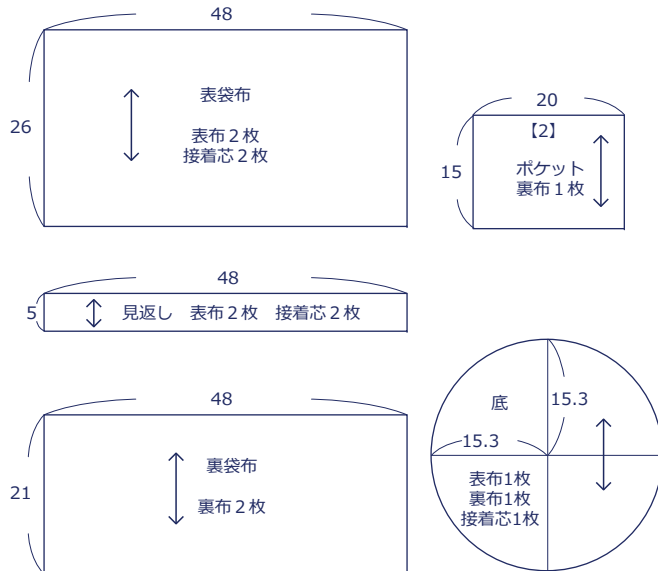
材料と用具

- 表布: 110cm 幅 × 60cm
- 裏布: 110cm 幅 × 60cm
- 接着芯(中厚): 90cm 幅 × 80cm
- 持ち手テープ: 4.5cm 幅 × 94cm

使用した布: YK-56150-2A

製図と裁ち方図

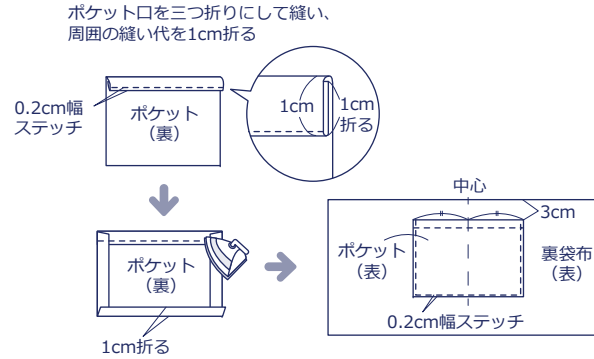
単 位: センチ。【 】: 縫い代寸法
指示以外の縫い代は全て 1cm 付けて裁断してください



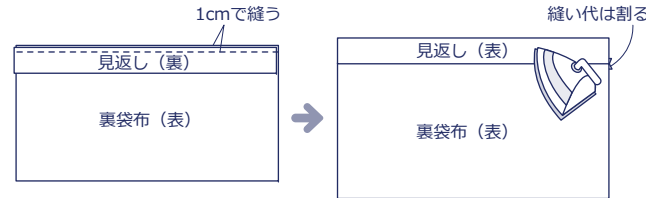
※表布の裏面に接着芯を貼っておく

作り方

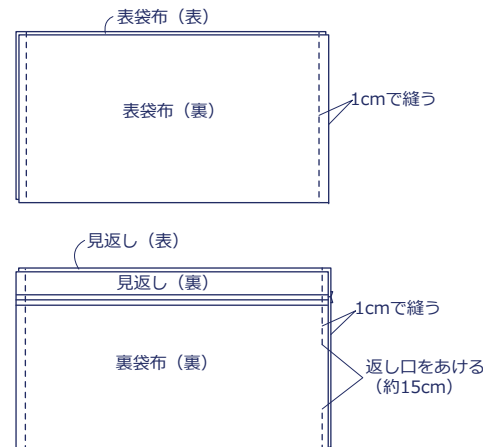
①ポケットをつくり、裏袋布(片面のみ)につける。



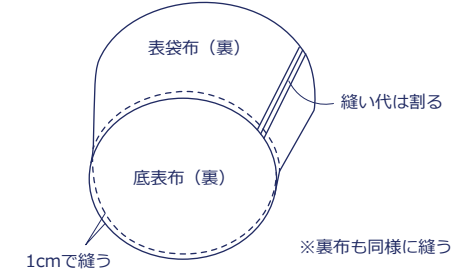
②裏袋布と見返しを中表に合わせて縫う。



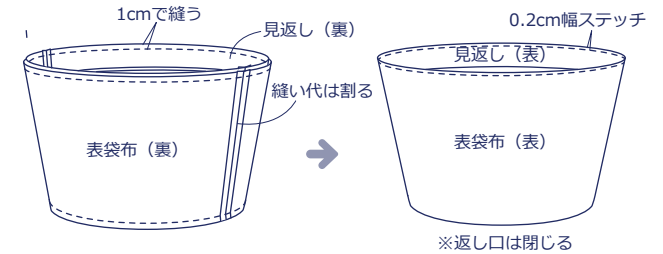
③袋布を中表に合わせて脇を縫う。



④本体と底を中表に合わせて縫う。



⑤表本体と裏本体を中表に合わせて袋口を縫い、
返し口から表に戻して袋口にステッチをかける。



⑥持ち手テープを袋布につけて完成。

