



プリンセススカート

design & making : 斉藤真澄 (sinafuku)

サイズ : ウエスト 61cm 丈約 58.5cm

布から始まる楽しい暮らし コッカファブリック・ドットコム produced by KOKKA

kokka-fabric.com

kokka-fabric.com で公開している作品は、個人で楽しむためのものです。
まったく同じデザイン（生地のみの変更も含む）で制作した作品を販売することはご遠慮ください。

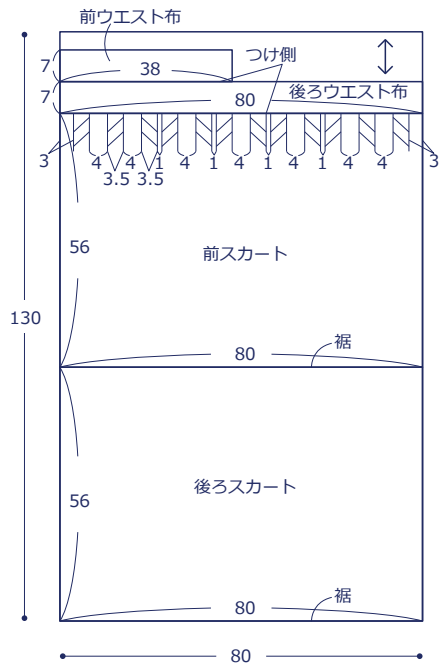
材料と用具

- 生地 : 80cm×1.3m
- ゴムテープ : 幅 2cm を 35cm
- レース : 幅 7cm を 158cm

使用した布 : LO36010-2D

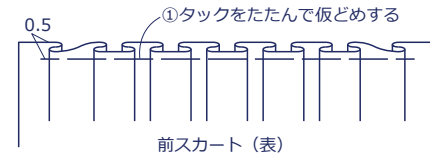
製図と裁ち方図

単位は cm。すべて裁ち切り



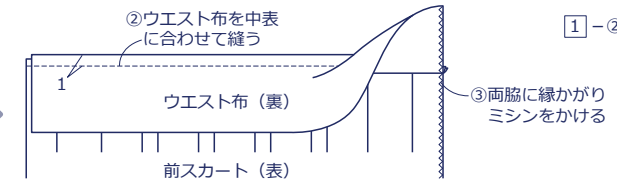
作り方

1. 前スカートを作る

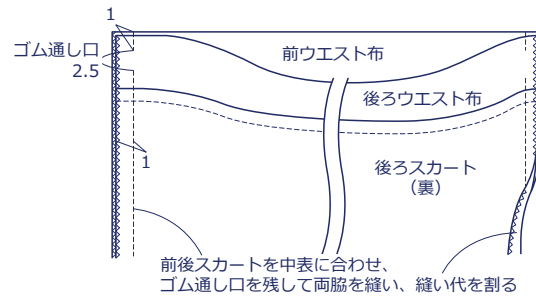


2. 後ろスカートを作る

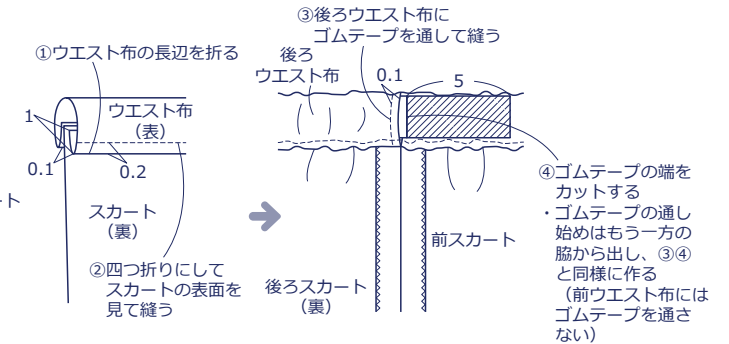
① - ②③と同様にする



3. 両脇を縫う



4. ウエストを縫い、ゴムテープを通す



5. 裾にレースをつける

