



# アニマルトート

design & making : 田巻由衣

サイズ: 縦 約32cm 横 約43cm

布から始まる楽しい暮らし コッカファブリック・ドットコム produced by KOKKA

kokka-fabric.com

kokka-fabric.com で公開している作品は、個人で楽しむためのものです。  
まったく同じデザイン（生地のみの変更も含む）で制作した作品を販売することはご遠慮ください。

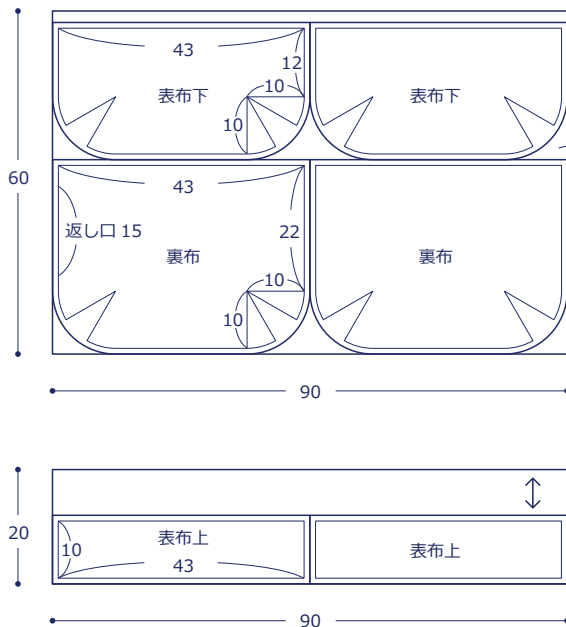
## 材料と用具

- 生地(表布下・裏布) : 90cm×60cm  
(表布上(9号帆布)) : 90×20cm
- キルト芯 : 50cm×50cm
- 持ち手 : 長さ 65cm を 1組
- タグ : 9cm×5cm を 1枚

使用した布 : (表布下・裏布)EGX-6000-1A

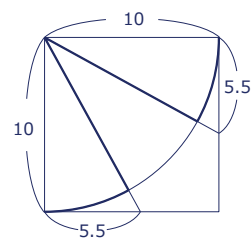
## 製図と裁ち方図

単位は cm。縫い代は 1cm



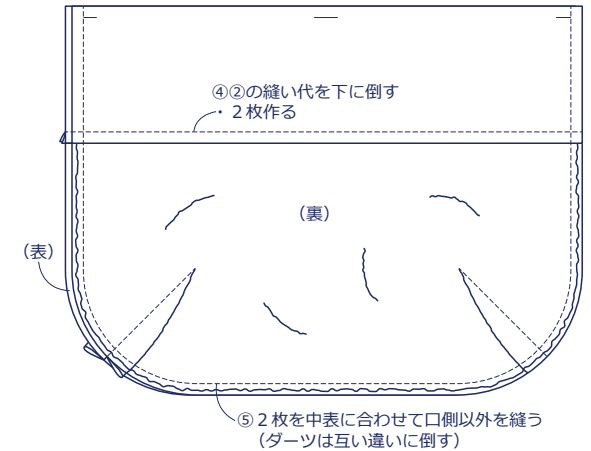
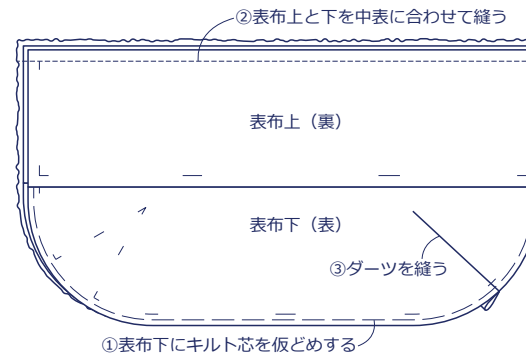
キルト芯は表布下と  
同寸に2枚裁つ

ダーツの製図



## 作り方

### 1. 表袋を作る



### 2. 裏袋を作る

- 1-3-5と同様に作る  
(一方の脇に返し口を残す)

### 3. 仕上げる

