



マルシェバッグ

design & making : コッカファブリック

サイズ : タテ約 26cm
 ヨコ約 48cm
 マチ約 30.6cm

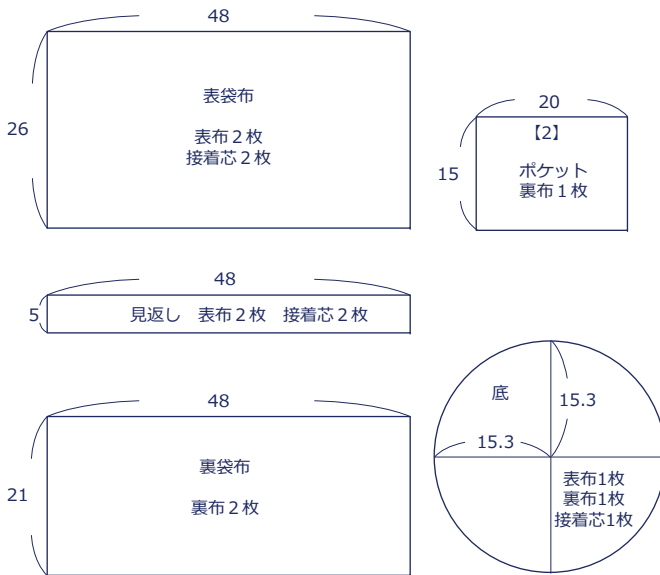
材料と用具

- 表布 : 110cm 幅 × 60cm
- 裏布 : 110cm 幅 × 60cm
- 接着芯(中厚) : 90cm 幅 × 80cm
- 持ち手テープ : 2.5cm 幅 × 68cm

使用した布 : LG19020-1C

製図と裁ち方図

単位 : センチ。【 】 : 縫い代寸法
 指示以外の縫い代は全て 1cm 付けて裁断してください。



※表布の裏面に接着芯を貼っておく

布から始める楽しい暮らし コッカファブリック・ドットコム produced by KOKKA

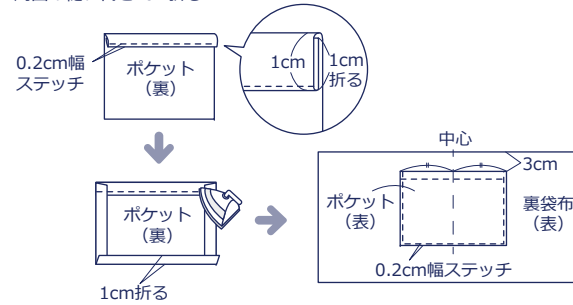
kokka-fabric.com

kokka-fabric.com で公開している作品は、個人で楽しむためのものです。
 まったく同じデザイン(生地のみの変更も含む)で制作した作品を販売することはご遠慮ください。

作り方

1. ポケットをつくり、裏袋布(片面のみ)につける

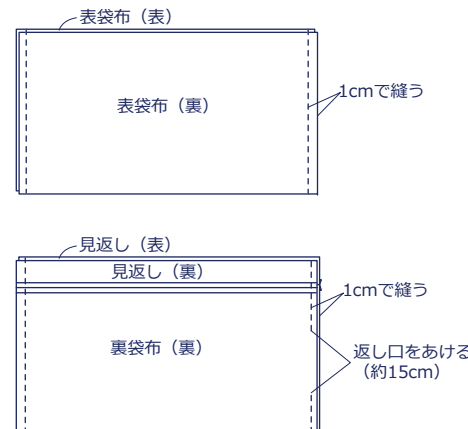
ポケット口を三つ折りにして縫い、
 周囲の縫い代を1cm折る



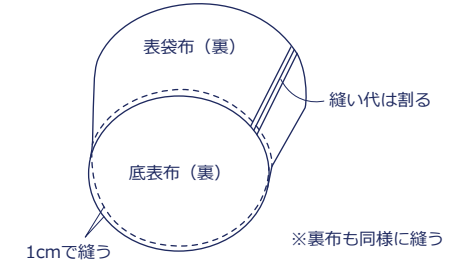
2. 裏袋布と見返しを中表に合わせて縫う



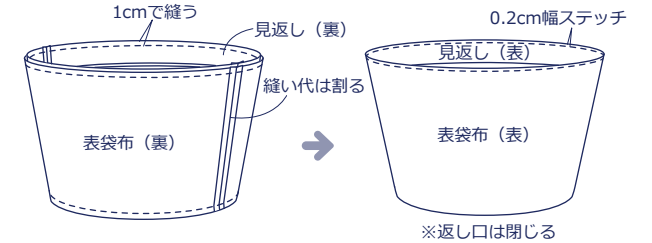
3. 袋布を中表に合わせて脇を縫う



4. 本体と底を中表に合わせて縫う



5. 表本体と裏本体を中表に合わせて袋口を縫い、返し口から表に返して袋口にステッチをかける



6. 持ち手テープを袋布につけて完成

