



ラウンドバッグ

design & making : くぼでらようこ

サイズ(持ち手を含む) : 縦約 36cm 横約 48cm

布から始める楽しい暮らし コッカファブリック・ドットコム produced by KOKKA

kokka-fabric.com

kokka-fabric.com で公開している作品は、個人で楽しむためのものです。
まったく同じデザイン(生地のみの変更も含む)で制作した作品を販売することはご遠慮ください。

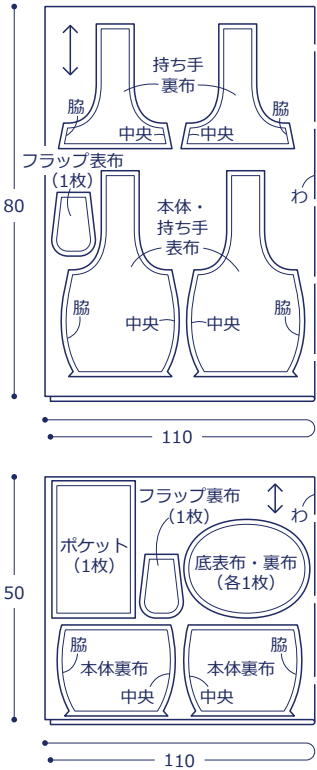
材料と用具

- 生地(本体・持手表布、持ち手裏布、フラップ表布) : 110cm×80cm
(本体裏布、フラップ裏布、底、ポケット) : 110cm×50cm
- 接着キルト芯 : 100cm×80cm
- マグネットホック(縫いつけタイプ) : 直径 1cm を 1組

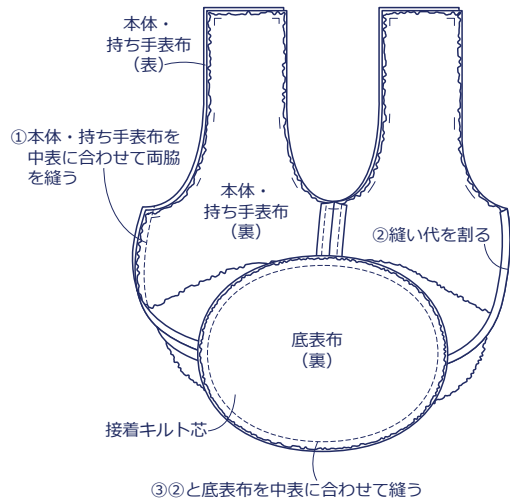
使用した布 : (表布)JG-90010-12D
(裏布)JG-95410-10E

裁ち方図

単位は cm 縫い代は 1cm



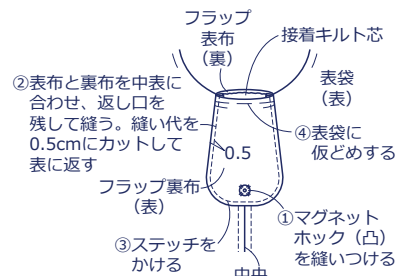
3. 表袋を作る



4. 裏袋を作る

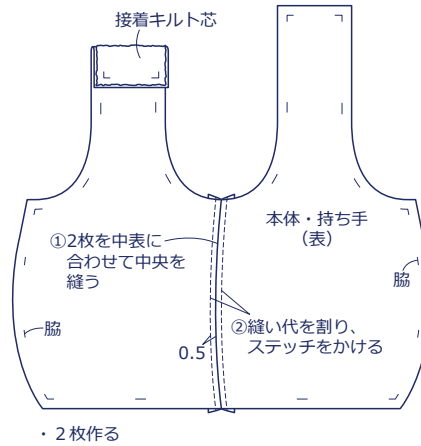
本体・持ち手裏布と底裏布を [3] と同様に縫い合わせる (片脇に返し口を残す)

5. フラップを作る

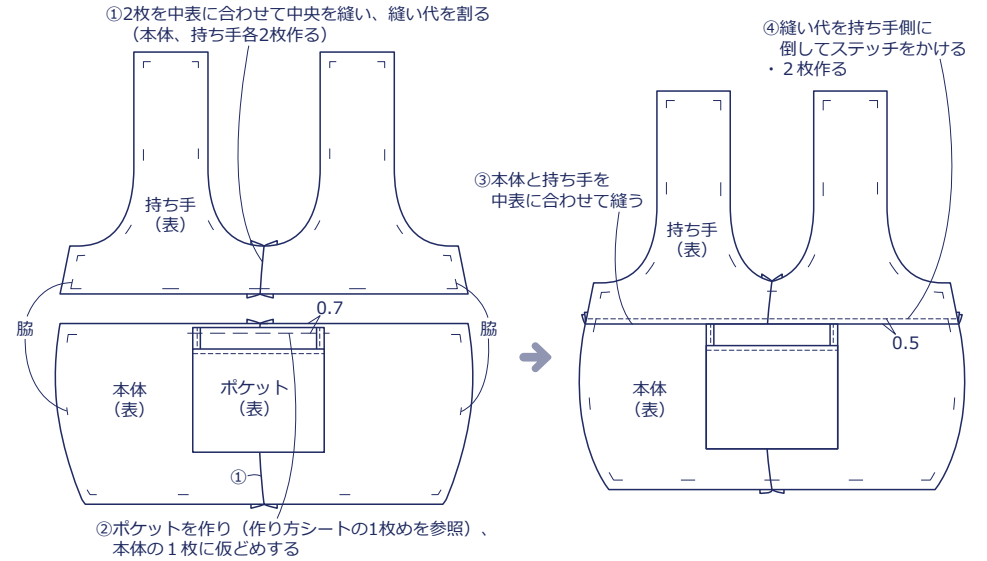


作り方

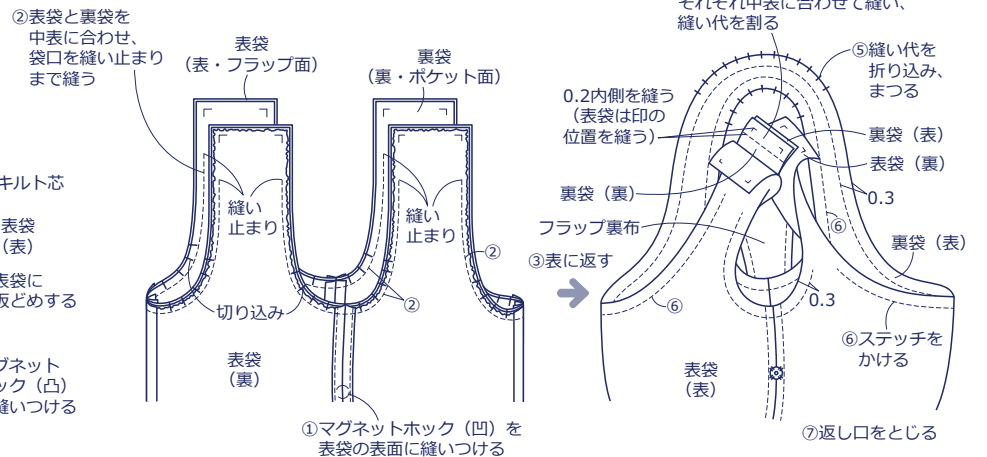
1. 本体・持手表布を作る



2. 本体・持ち手裏布を作る



6. 口側を縫う



表布と底裏布に接着キルト芯を貼る

型紙

143%に拡大し、縫い代1cmをつける
 本体・持ち手の表布とキルト芯は型紙を
 ◎でつないで一枚にし、左右対称に各2枚裁つ
 表布と底裏布にキルト芯を貼る

kokka-fabric.com で公開している作品は、個人で楽しむためのものです。
 まったく同じデザイン（生地のみの変更も含む）で制作した作品を販売することはご遠慮ください。

