



カーブハンドルバッグ

design & making : 杉野未央子

サイズ：縦 24cm 横(口側)36cm
(底)26cm まち 10cm

布から始まる楽しい暮らし コッカファブリック・ドットコム produced by KOKKA

kokka-fabric.com

kokka-fabric.com で公開している作品は、個人で楽しむためのものです。
まったく同じデザイン（生地のみの変更も含む）で制作した作品を販売することはご遠慮ください。

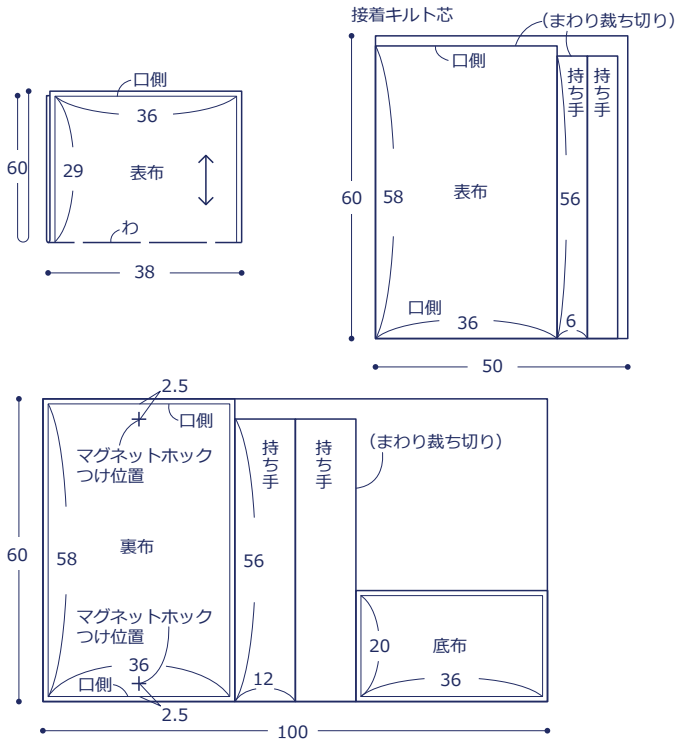
材料と用具

- 生地(表布)：38cm×60cm
(底布・持ち手・裏布)：100cm×60cm
- 接着キルト芯：50cm×60cm
- マグネットホック(縫いつけタイプ)：直径 1.8cm を 1組

使用した布：(表布) YTA-99040-1B

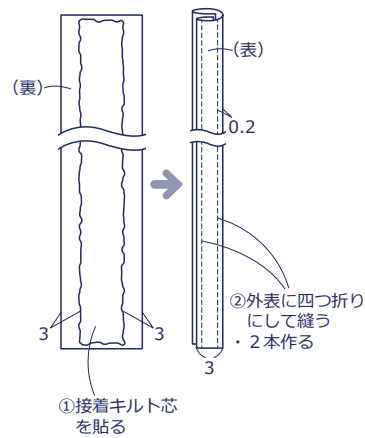
裁ち方図

単位はcm 縫い代は指定以外1cm

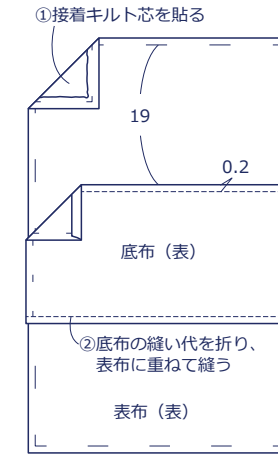


作り方

1. 持ち手を作る



2. 表袋を作る



3. 裏袋を作る

裏布で ② - ⑤ ~ ⑧ と同様に作る

4. 仕上げる

