



# デニムリメイク風 トートバッグ

design & making : あんりこ

サイズ: 縦 22cm 横(口側)38cm  
(底)22cm まち 16cm

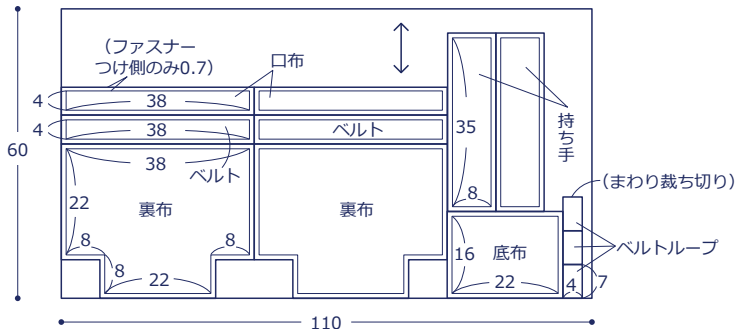
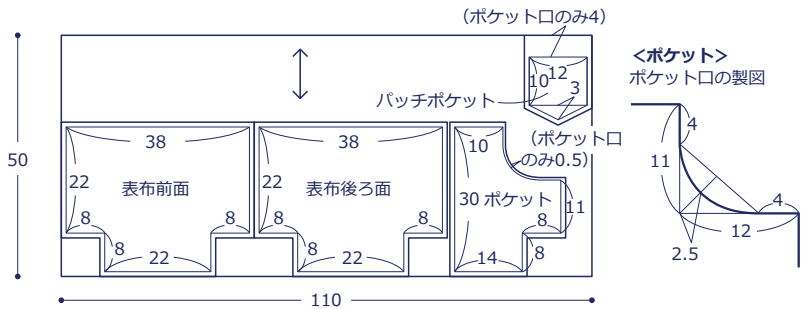
## 材料と用具

- 生地(表布・ポケット) : 110cm×50cm  
(口布・ベルト・底布・持ち手・ベルトループ・裏布) : 110cm×60cm
- ファスナー : 長さ 35cm を 1本
- 両折りバイアステープ : 幅 1.2cm を 30cm
- 好みのワッペン

使用した布 : (表布・ポケット)YTA99000-2A

## 製図と裁ち方図

単位はcm。( )内は縫い代、指定以外は1cm



## 作り方

- ### 1. ポケットを作る

②ポケット口の縫い代を三つ折りにして縫う

④バイアステープをポケットのポケット口に中表に合わせて縫う

①パッチポケットのポケット口以外の縫い代に縁かがりミシンをかけて折る

③縫い代に縁かがりミシンをかけて折る

⑤好みのワッペンを縫いつける

⑥バイアステープを表に返して縫う

⑦ポケットを表布前面に縫いつける

⑨パッチポケットを縫いつける
- ### 2. 表袋を作る

①表布を中表に合わせて両脇を縫う

②縫い代を後ろに倒し、ステッチをかける

③表布を中表に合わせて底を縫う

④底の角を図のようにたたんでまちを縫う・2か所作る

⑤底布の縫い代を折り、縫いつける
- ### 3. 持ち手を作る

①中表に二つ折りにして縫う

②表に返し、①の縫い目をずらす

③ステッチをかける

④中央を折って縫う・2本作る
- ### 4. ベルトループを作る

①外表に四つ折りにして縫う

②3本作る
- ### 5. ベルトを作る

⑤持ち手とベルトループを重ねて仮どめする

①ベルトを中表に合わせて両脇を縫う

②ベルトループの下辺をベルトに仮どめする

③ベルトの下辺の縫い代を折る

④ベルトを表袋に重ねて縫う(ベルトループをよける)

※④までの縫い目は省略
- ### 6. 裏袋を作る

裏布で②-①③④と同様にする
- ### 7. 口布を作る

①ファスナーと口布を中表に合わせて縫う・もう1枚も同様に作る

②ステッチをかける

③口布を中表に合わせて両脇を縫い、縫い代を割る

※①②の縫い目は省略
- ### 8. 仕上げる

①表袋と裏袋を外表に合わせて、口布を重ねて縫う

②縫い代に縁かがりミシンをかける

③表に返し、①の縫い代を口布側に倒してステッチをかける

※⑦までの縫い目は省略