



# ロングフレアスカート

design & making : あんりこ

サイズ : 丈 81cm

布から始まる楽しい暮らし コッカファブリック・ドットコム produced by KOKKA

[kokka-fabric.com](http://kokka-fabric.com)

kokka-fabric.com で公開している作品は、個人で楽しむためのものです。  
まったく同じデザイン（生地のみの変更も含む）で制作した作品を販売することはご遠慮ください。

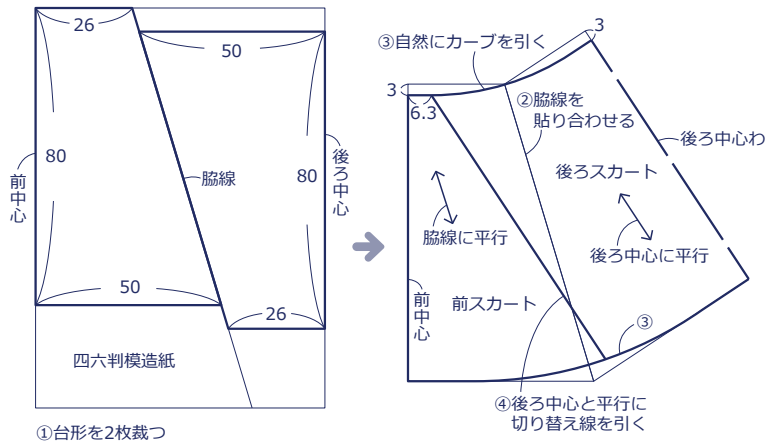
## 材料と用具

- 生地 : 110cm×2m
- ゴムテープ : 幅 2.5cm を 65cm(ご自分のサイズに合わせて長さを増減してください)

使用した布 : EKXA-5300D/#2 C

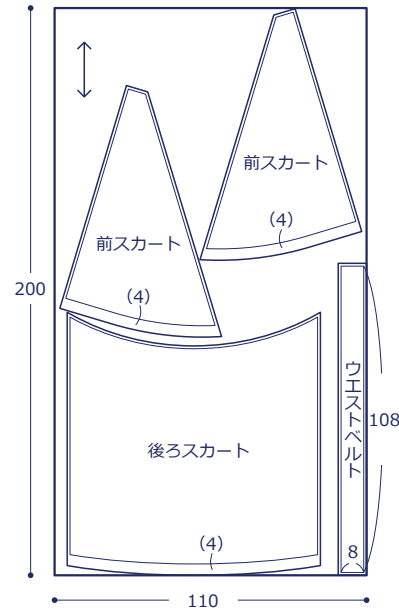
## 型紙の作り方

単位は cm



## 裁ち方図

( ) 内は縫い代、指定以外1cmつける



## 作り方

