



ふはく 布帛ビッグTシャツ

design & making : あんりこ

サイズ : 後ろ丈 65.5cm ゆき 70cm

布から始まる楽しい暮らし コッカファブリック・ドットコム produced by KOKKA

kokka-fabric.com

kokka-fabric.com で公開している作品は、個人で楽しむためのものです。
まったく同じデザイン（生地のみの変更も含む）で制作した作品を販売することはご遠慮ください。

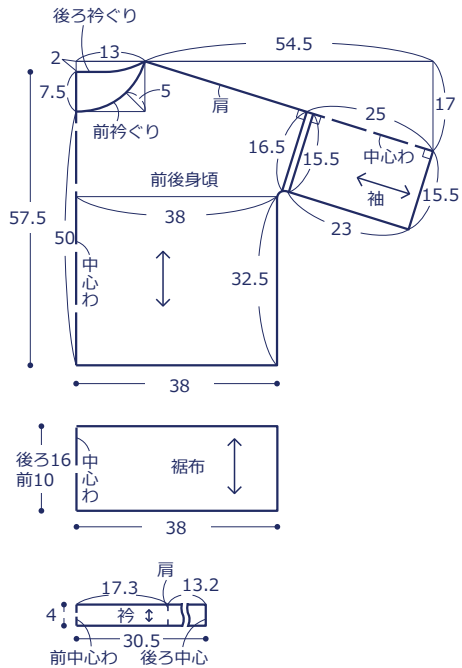
材料と用具

□生地 : 108cm 幅 × 2m

使用した布 : EDXA-2004-2D

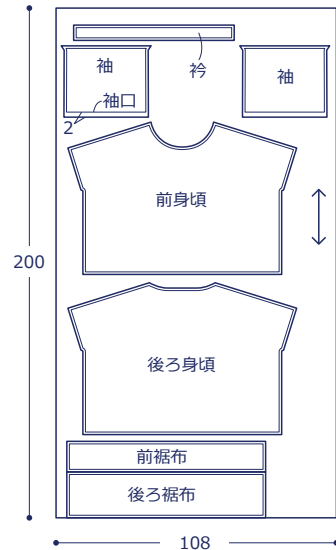
製図

単位は cm



裁ち方図

指定以外縫い代は1cmつける



作り方

