



レザーハンドル 巾着バッグ

design & making : 杉野未央子

サイズ: 縦 21cm 横 22cm まち幅 6cm

布から始まる楽しい暮らし コッカファブリック・ドットコム produced by KOKKA

kokka-fabric.com

kokka-fabric.com で公開している作品は、個人で楽しむためのものです。
まったく同じデザイン（生地のみの変更も含む）で制作した作品を販売することはご遠慮ください。

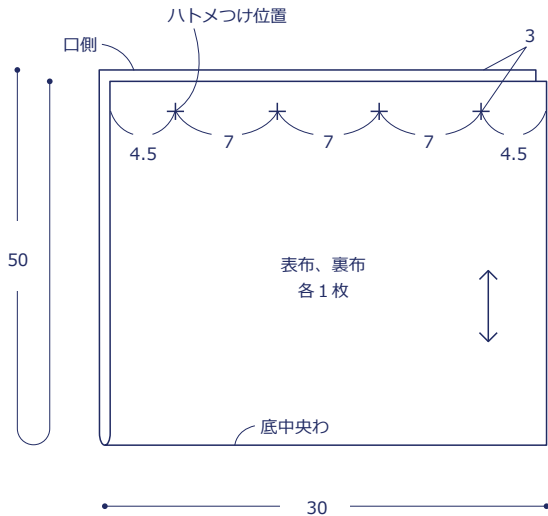
材料と用具

- 生地(表布): 30cm×50cm
(裏布): 30cm×50cm
- 革テープ: 幅 2cm、厚さ 0.2cm を 38cm
- ロープ: 直径 0.9cm を 1m
- ハトメ: 内径 1cm を 8組

使用した布: (表布)LG-21080-1D

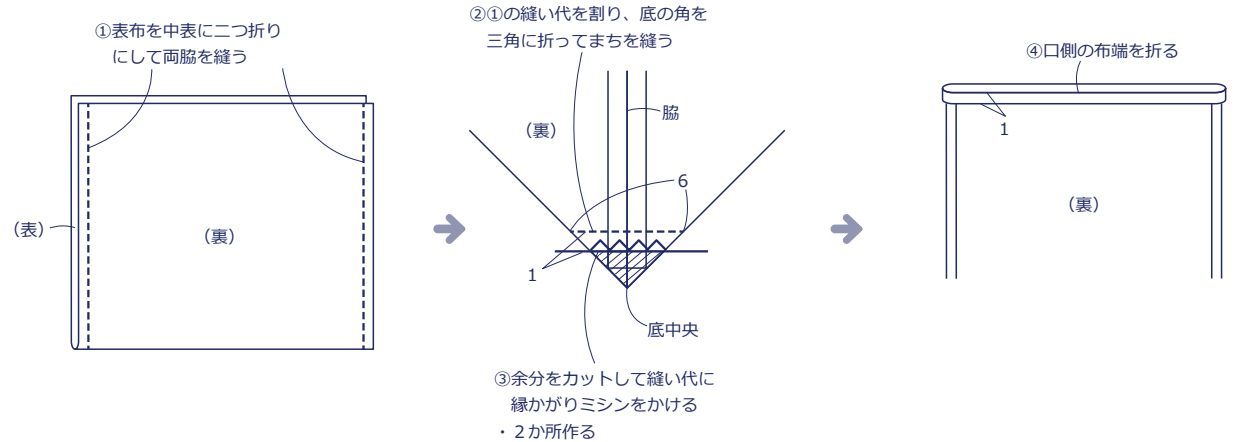
製図

単位はcm 布は裁ち切り



作り方

1. 表袋を作る



2. 裏袋を作る

裏布で①と同様に作る

3. 仕上げる

