



# 丸型トートバッグ大

design & making : コッカファブリック

サイズ : タテ約 35cm × ヨコ約 35cm × マチ約 14cm  
(持ち手含まず)

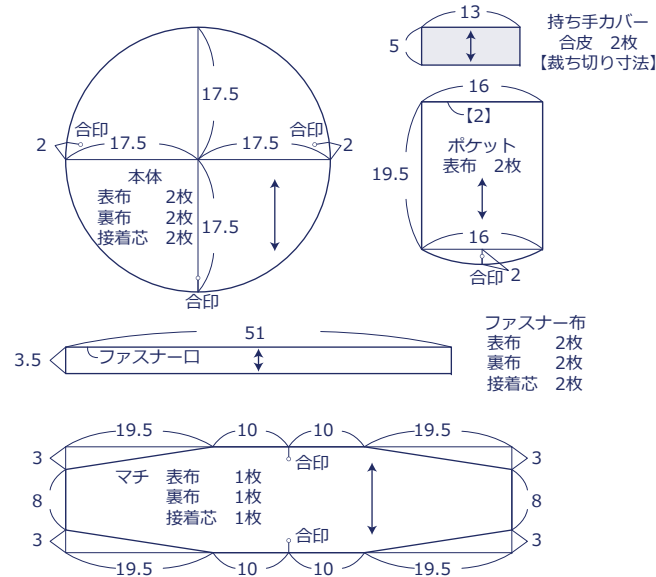
## 材料

- 表布 : 約 110cm 幅 × 70cm
- 裏布 : 約 110cm 幅 × 70cm
- 接着芯(厚手) : 約 110cm 幅 × 70cm
- 合皮 : 26cm × 5cm
- ファスナー : 50cm × 1 本
- 4.5cm 幅テープ × 210cm
- カシメ × 8 組

使用した布 : LG-21070 2A

## 製図

単位 : センチ 【 】 : 縫い代  
指定以外の縫い代は 1cm 付けて裁断します



※表本体・表ファスナー布・表マチの裏面に接着芯を貼ります。

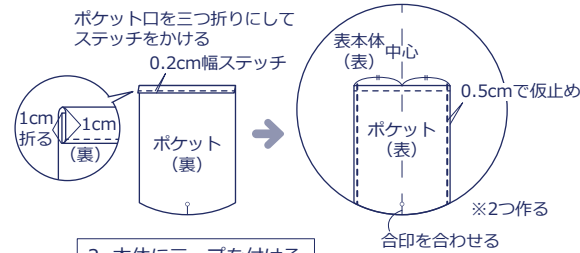
布から始まる楽しい暮らし コッカファブリック・ドットコム produced by KOKKA

kokka-fabric.com

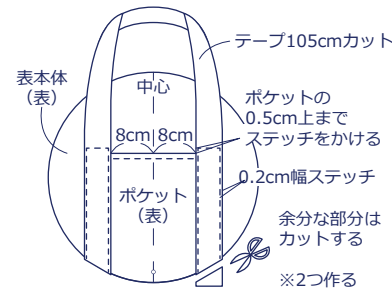
kokka-fabric.com で公開している作品は、個人で楽しむためのものです。  
まったく同じデザイン(生地のみの変更も含む)で制作した作品を販売することはご遠慮ください。

## 作り方

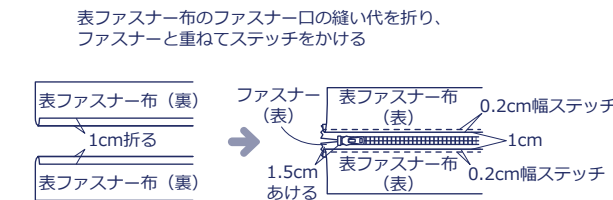
### 1. ポケットを作り、表本体に仮止める



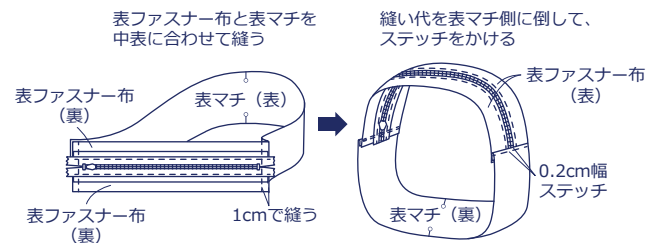
### 2. 本体にテープを付ける



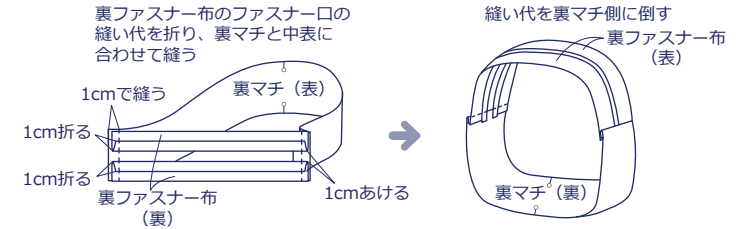
### 3. 表ファスナー布にファスナーをつける



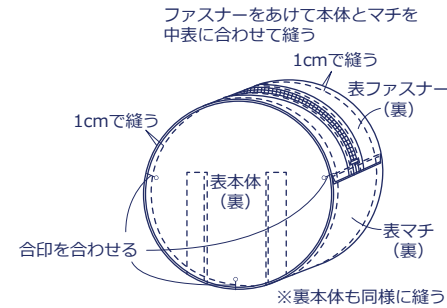
### 4. 表ファスナー布と表マチを縫う



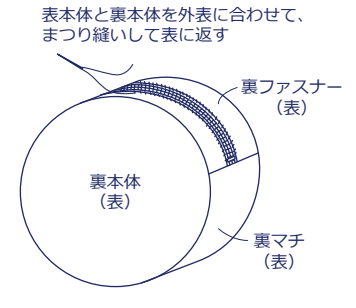
### 5. 裏ファスナー布と裏マチを縫う



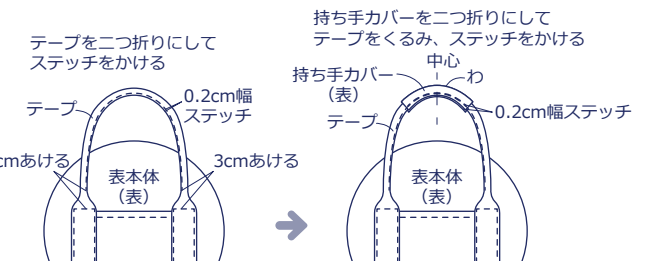
### 6. 本体とマチを縫う



### 7. 裏本体をファスナーにつける



### 8. テープを二つ折りにしてステッチをかけ、中心に持ち手カバーを付ける



### 9. カシメを付けて完成

