



# 丸底リュック

design & making : あんりこ

サイズ: 縦 40cm 底の直径 18cm

布から始まる楽しい暮らし コッカファブリック・ドットコム produced by KOKKA

[kokka-fabric.com](http://kokka-fabric.com)

kokka-fabric.com で公開している作品は、個人で楽しむためのものです。  
まったく同じデザイン（生地のみの変更も含む）で制作した作品を販売することはご遠慮ください。

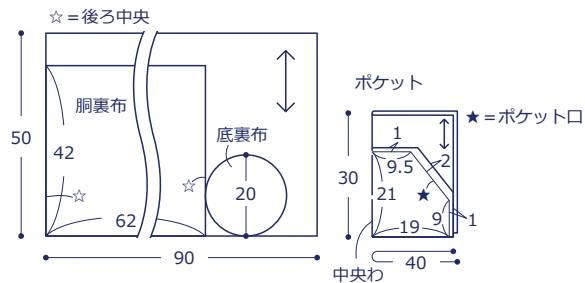
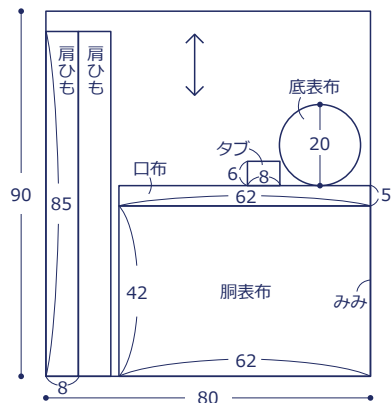
## 材料と用具

- 生地 (表布・口布・肩ひも・タブ) : 80cm (みみを含む)×90cm  
(ポケット) : 40cm×30cm  
(裏布) : 90cm×50cm
- 角カン : 4cm を 1個

使用した布 : (表布・口布・肩ひも・タブ) LO-41070-2B  
(ポケット) LO-41070-1B

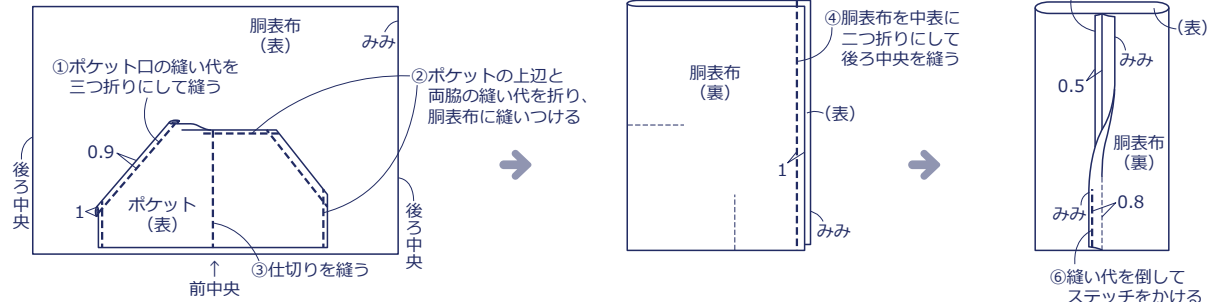
## 製図

単位は cm 指定以外裁ち切り

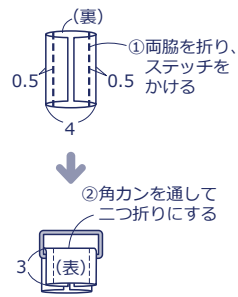


## 作り方

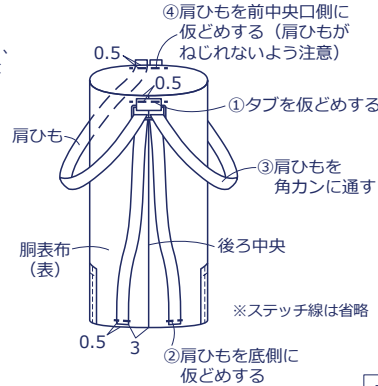
### 1. 胸表布を作る



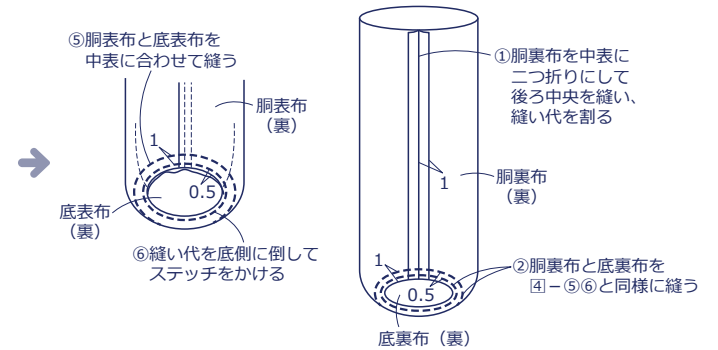
### 2. タブを作る



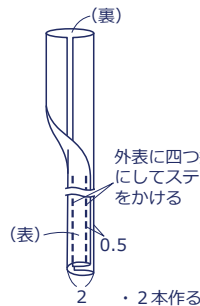
### 4. 表袋を作る



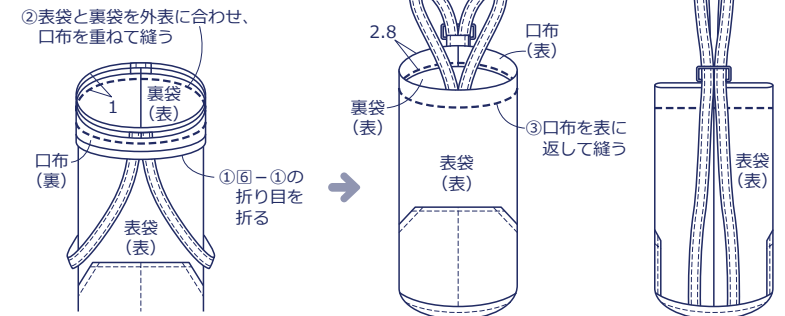
### 5. 裏袋を作る



### 3. 肩ひもを作る



### 7. 仕上げる



### 6. 口布を作る

