



大人エプロン

design & making : コッカファブリック

サイズ : フリー(総丈 98cm)

布から始まる楽しい暮らし コッカファブリック・ドットコム produced by KOKKA

kokka-fabric.com

kokka-fabric.com で公開している作品は、個人で楽しむためのものです。
まったく同じデザイン(生地のみの変更も含む)で制作した作品を販売することはご遠慮ください。

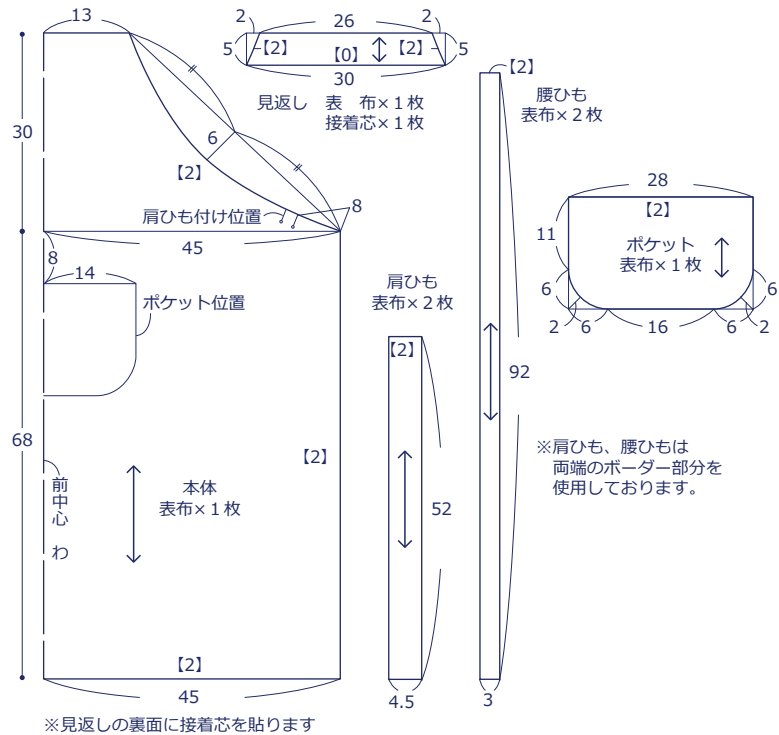
材料

- 表布 : 約 110cm 幅 × 160cm
- 接着芯(薄手) : 約 90cm 幅 × 10cm

使用した布 : LO-41060-1B

製図

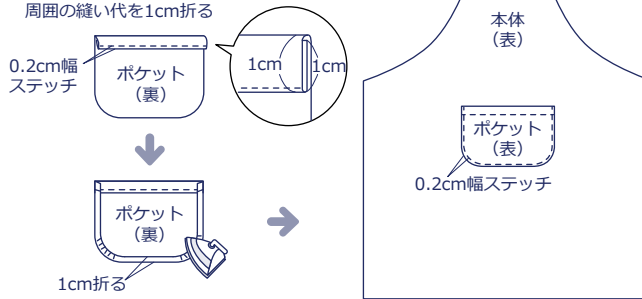
単位 : センチ。【 】 : 縫い代
指示以外の縫い代は全て 1cm 付けて裁断してください



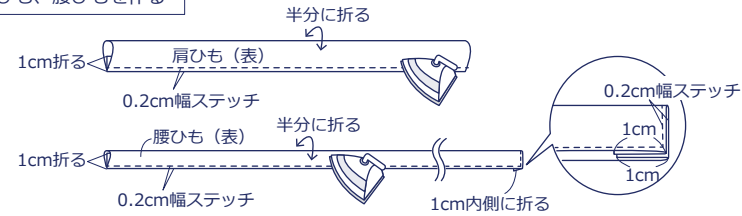
作り方

1. ポケットを作り、本体に縫い付ける

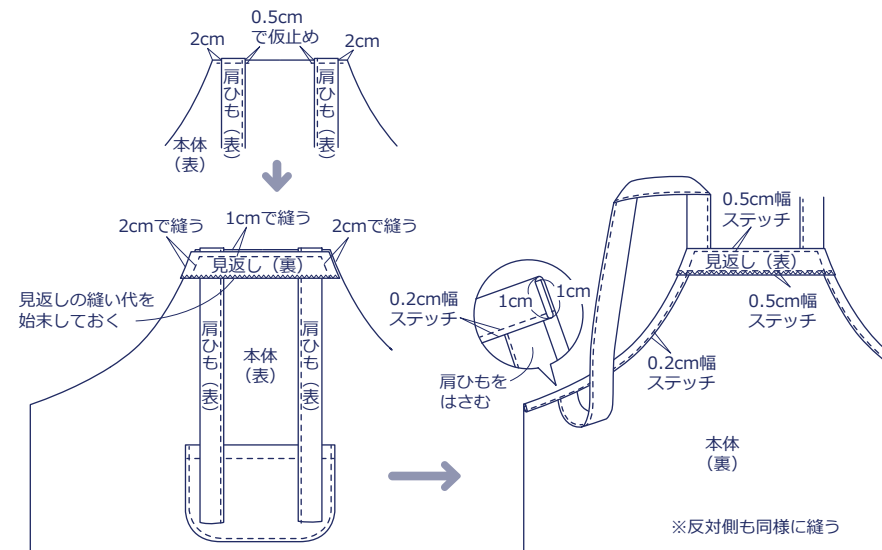
ポケット口を三つ折りにして縫い、
周囲の縫い代を1cm折る



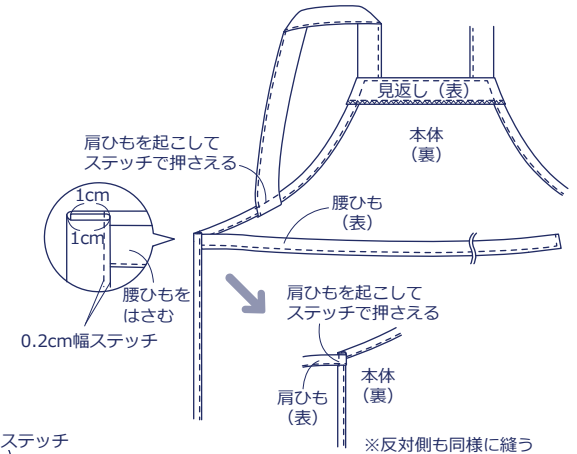
2. 肩ひも、腰ひもを作る



3. 肩ひもを本体に仮止めし、見返しと本体を縫い合わせる



4. 本体の脇を三つ折りにして縫う



5. 裾を三つ折りに縫って完成

