



ふんわりポケットバッグ

design & making : 杉野未央子

サイズ: 縦 25cm 底(長径)24cm (短径)14cm

布から始まる楽しい暮らし コッカファブリック・ドットコム produced by KOKKA

kokka-fabric.com

kokka-fabric.com で公開している作品は、個人で楽しむためのものです。

まったく同じデザイン(生地のみの変更も含む)で制作した作品を販売することはご遠慮ください。

材料と用具

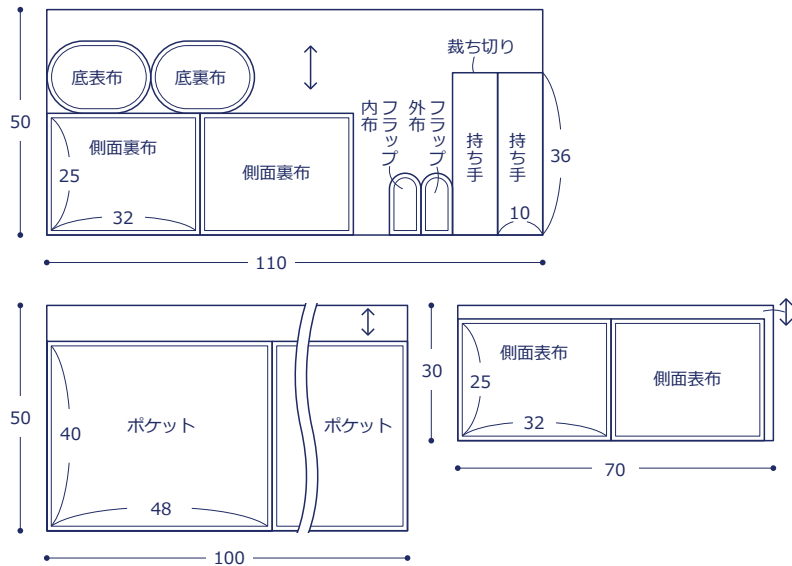
- 生地(ポケット): 100cm×50cm
(側面裏布・底・フラップ・持ち手): 110cm×50cm
(側面表布): 70cm×30cm
- 接着芯: 10cm×15cm
- ゴムテープ: 幅 0.7cm を 68cm
- マグネットホック(縫いつけタイプ): 直径 1.8cm を 1組

使用した布:

- (ポケット)YKA-61090-1B
- (側面裏布・底・フラップ・持ち手)JG-95410-10D
- (側面表布)JG-95410-10J

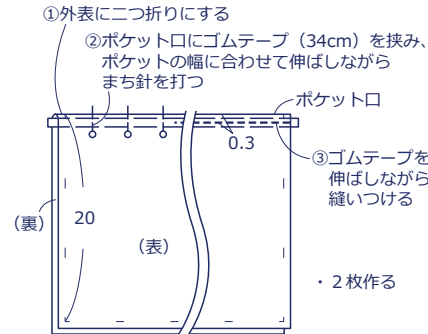
製図

単位は cm 指定以外縫い代 1cm をつける

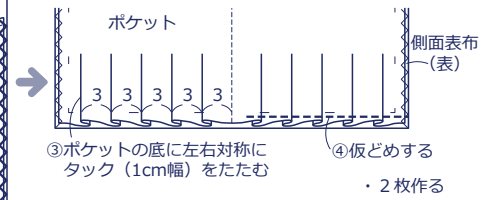
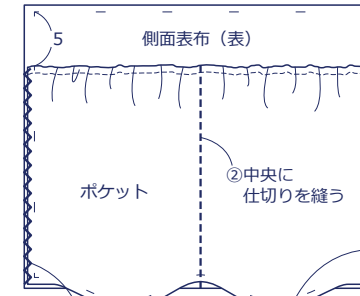


作り方

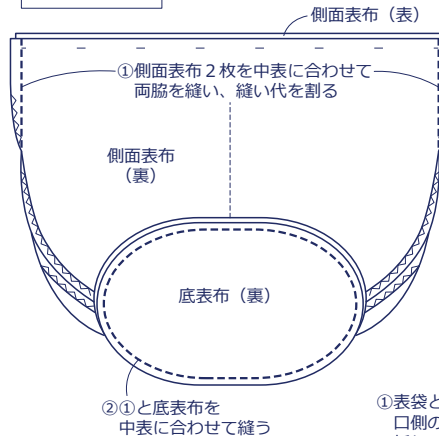
1. ポケットを作る



2. 側面表布を作る



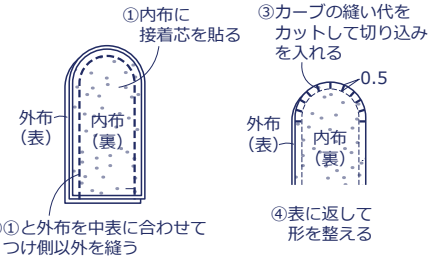
3. 表袋を作る



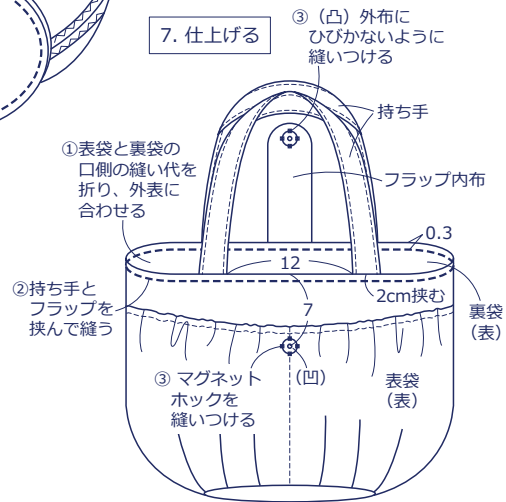
4. 裏袋を作る

側面裏布と底裏布を③と同様に縫う

5. フラップを作る



7. 仕上げる



6. 持ち手を作る

