



肩タックブラウス

design & making : あんりこ

サイズ : 後ろ丈 62cm 身幅 60cm

布から始まる楽しい暮らし コッカファブリック・ドットコム produced by KOKKA

kokka-fabric.com

kokka-fabric.com で公開している作品は、個人で楽しむためのものです。
まったく同じデザイン（生地のみの変更も含む）で制作した作品を販売することはご遠慮ください。

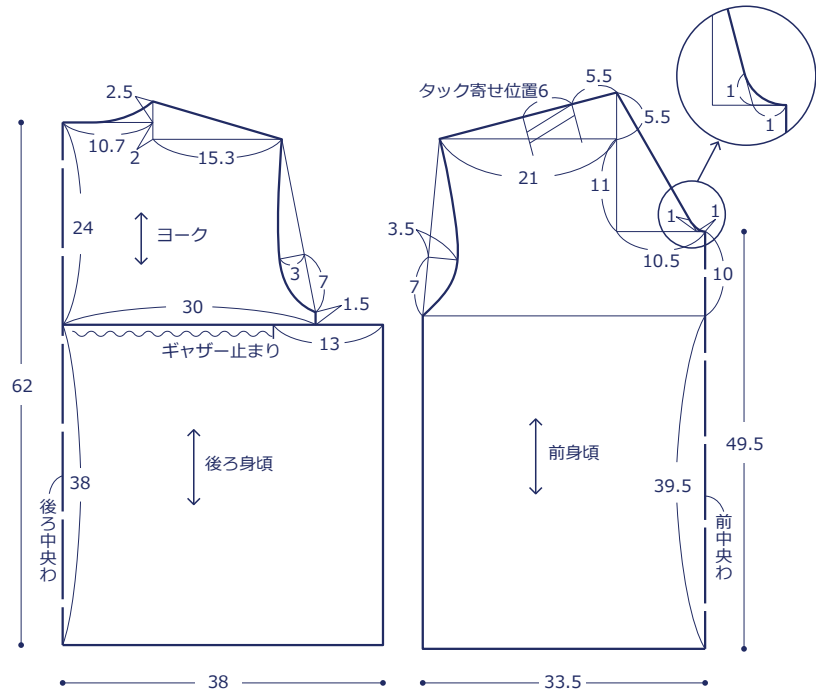
材料と用具

- 生地 : 90cm×1.5m
- 両折りバイアステープ : 幅 2cm を 1.7m

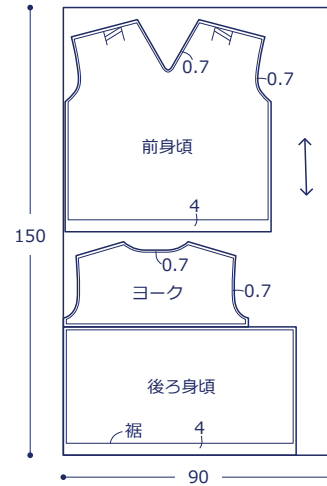
使用した布 : LO-41010-2B

製図

単位は cm

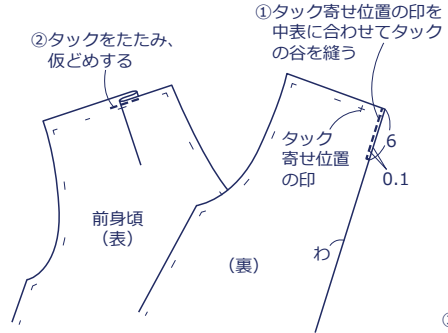


裁ち方図 縫い代は指定以外 1cm つける

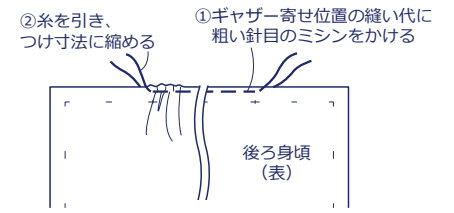


作り方

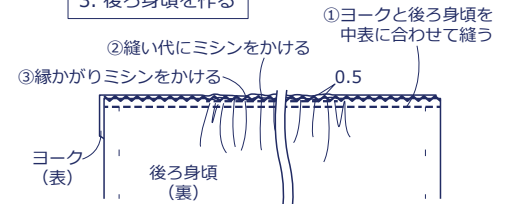
1. タックを寄せる



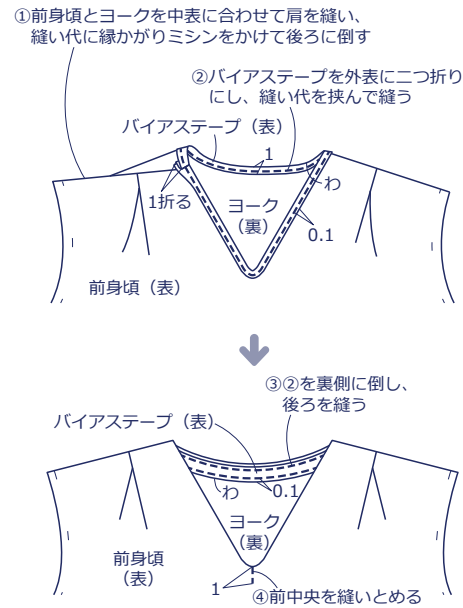
2. ギャザーを寄せる



3. 後ろ身頃を作る



4. 襟ぐりを始末する



5. 仕上げる

