



# キッズワンピース

design & making: コッカファブリック

サイズ : 110cm

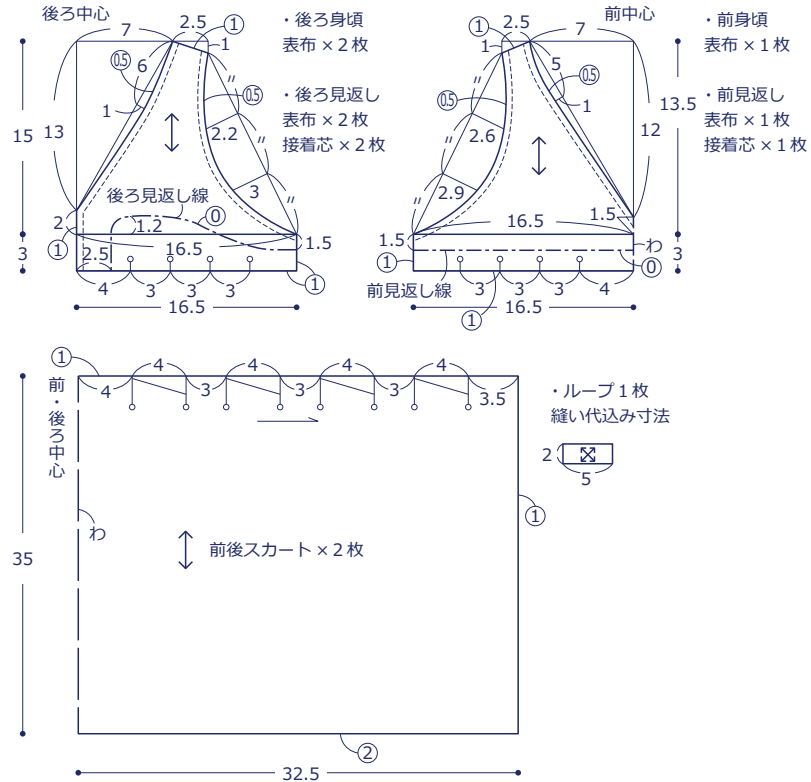
## 材料

- 表布 : 110cm 幅 × 110 cm
- 接着芯(薄芯): 95 cm幅 × 25 cm
- ボタン(1.1 cm幅) : 1個

使用した布 : YK-66000-2B

## 製図

※○の部分は縫い代寸法です。縫い代をつけて裁断してください。



布から始まる楽しい暮らし コッカファブリック・ドットコム produced by KOKKA

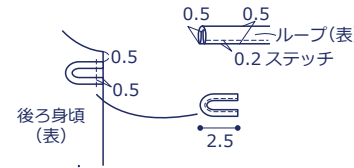
[kokka-fabric.com](http://kokka-fabric.com)

kokka-fabric.com で公開している作品は、個人で楽しむためのものです。  
まったく同じデザイン（生地の変更も含む）で制作した作品を販売することはご遠慮ください。

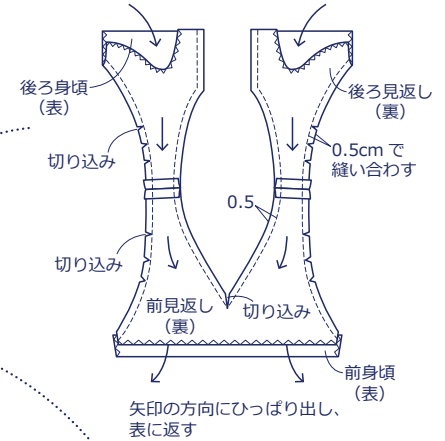
## 作り方

1. 前後見返しの裏に接着芯を貼り、身頃の脇、スカートの脇、前後見返しの裾に端ミシンをかける。

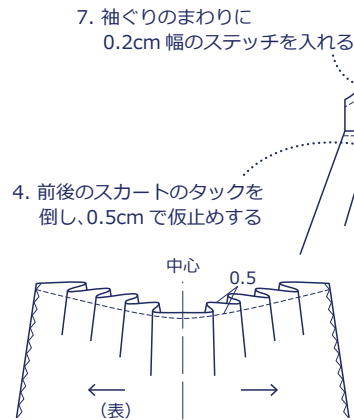
2. ループを作り、後ろ身頃に仮止めする。



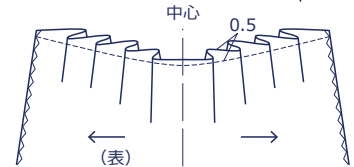
3. 身頃の肩と見返しの肩をそれぞれ縫い合わせ、中表にして衿ぐり、袖ぐりを縫い合わせる。



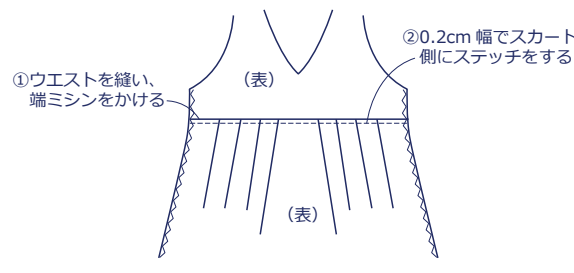
7. 袖ぐりのまわりに0.2cm幅のステッチを入れる



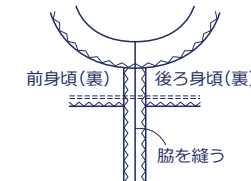
4. 前後のスカートのタックを倒し、0.5cmで仮止めする



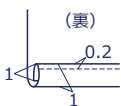
5. 身頃とスカートを中表に合わせて縫い、スカート側にステッチを入れる



6. 2枚を中表に合わせ、脇を縫う



8. 裾を三つ折り始末をする



表に返してアイロンで整え、衿ぐりまわりに0.2cm幅のステッチを入れる

