



# コートワンピース

design & making : あんりこ

サイズ : 後ろ丈 97cm

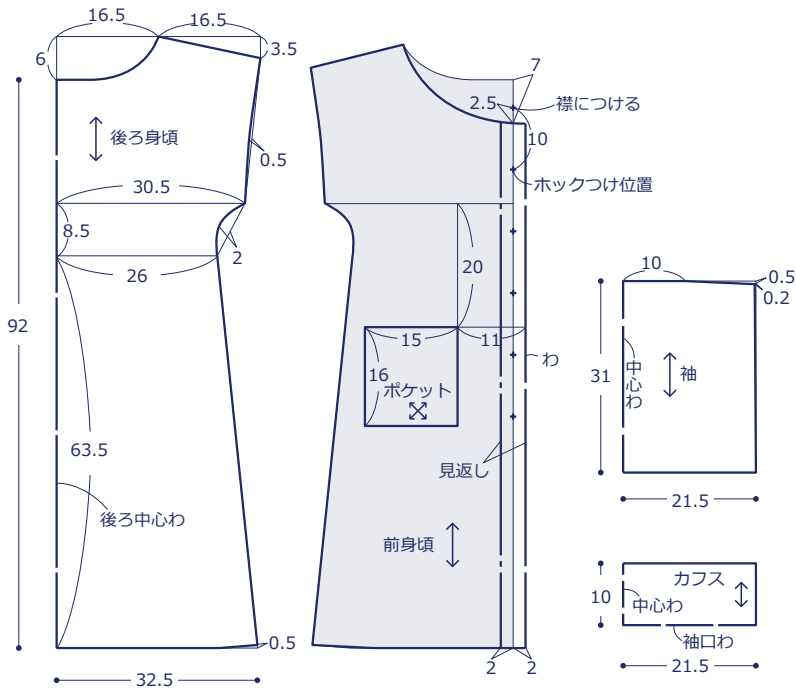
## 材料

- 生地 : 108cm×3.2m
- 接着芯 : 90cm×90cm
- アメリカンホック : 直径 1.5cm を 6組

使用した布 : cocca EEA-3320-1C

## 製図

単位は cm 前身頃は後ろ身頃を元にして作る



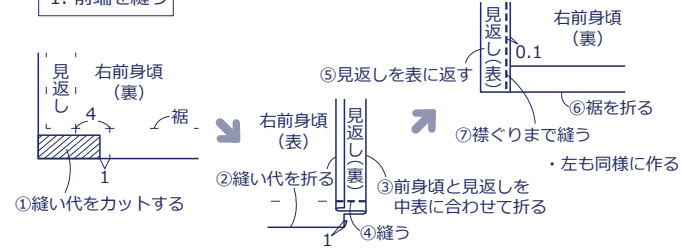
## 裁ち図

縫い代は指定以外 1cm つける  
ポケット口の縫い代、  
見返し、表襟の裏に  
接着芯を貼る

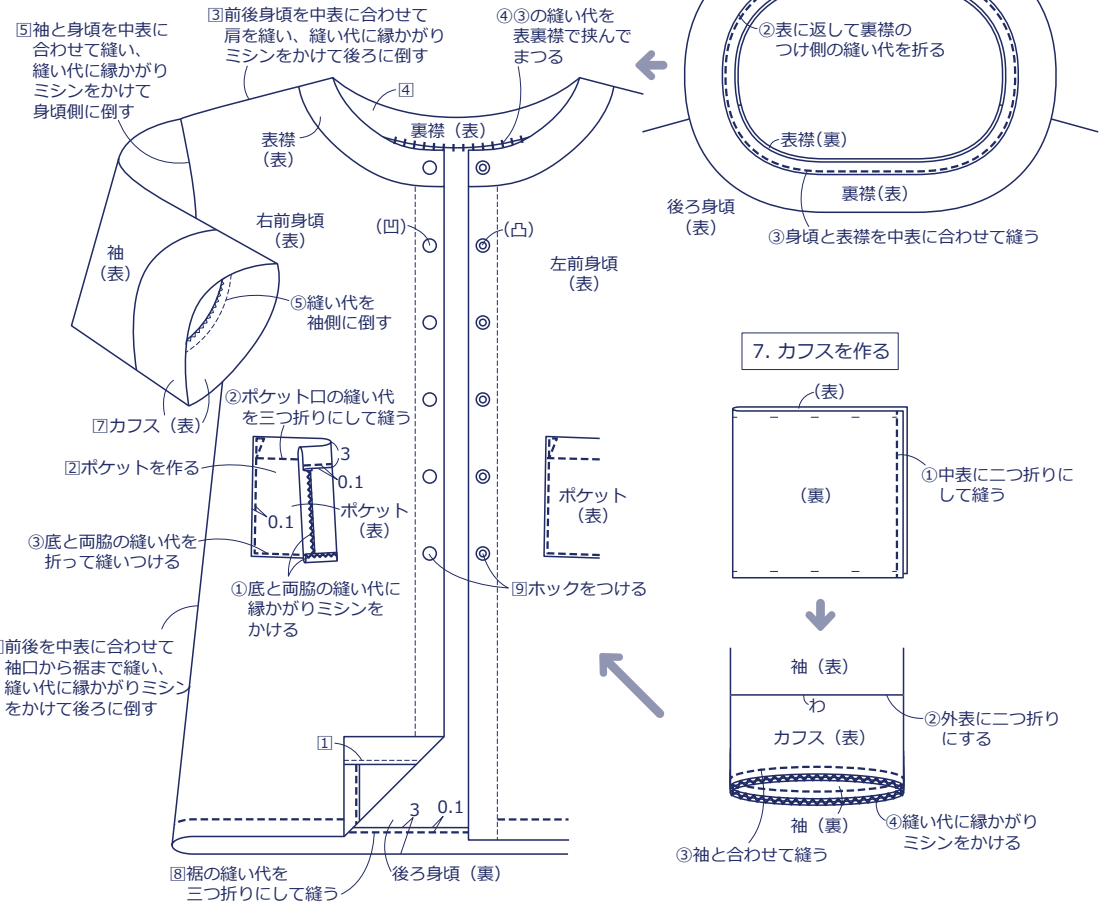
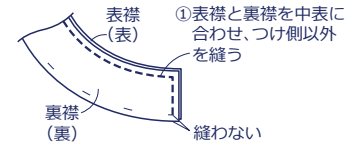


## 作り方

### 1. 前端を縫う



### 4. 襟を作る



## 襟の実物大型紙

---

