



リュック

design & making : rontan

サイズ：縦 40cm
横(底)50 (口側)40cm まち幅 13cm

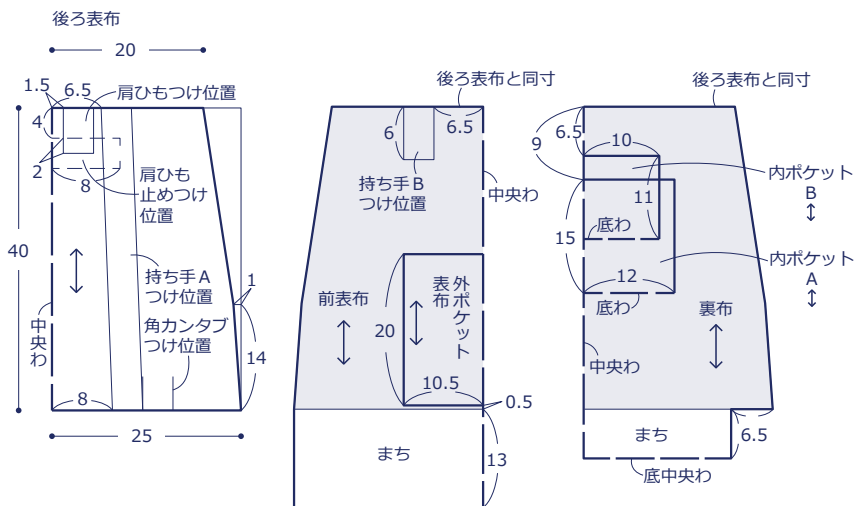
材料

- 生地(表布、外ポケット表布、ファスナータブ)：110cm 幅 × 1m
(裏布、外ポケット裏布、内ポケット)：85cm × 1m
- 接着キルト芯：110cm 幅 × 60cm
- 接着芯：80cm × 30cm
- アクリルテープ(肩ひも、肩ひも止め、持ち手、角カンタブ)：幅 3.8cm を 3.8m
- 革テープ：幅 0.2cm を 15cm
- レース：幅 0.7cm を 50cm
- ファスナー：長さ 50cm、20cm 各 1本
- 送りカン、角カン：幅 4cm を各 2個

使用した布：(表布、外ポケット表布、ファスナータブ)：nico pattern EKK-97059-50A
(裏布、外ポケット裏布、内ポケット)：echino solid JG-95410-10H

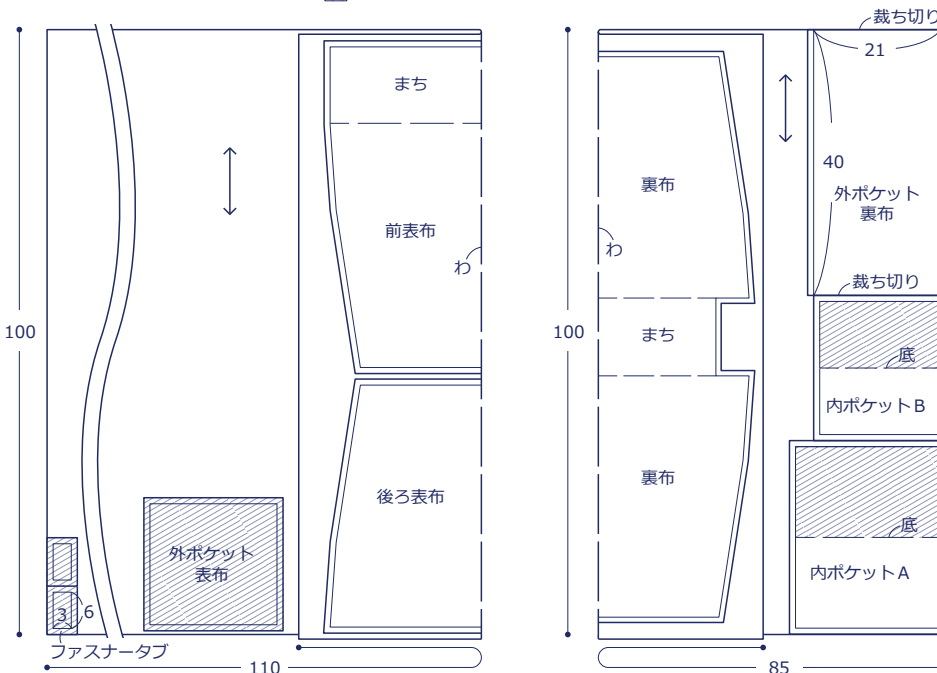
製図

単位は cm



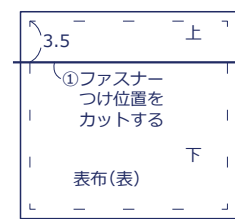
裁ち方図

縫い代 1cm をつける
前+まち表布、後ろ表布の裏にキルト芯、の裏に接着芯を貼る

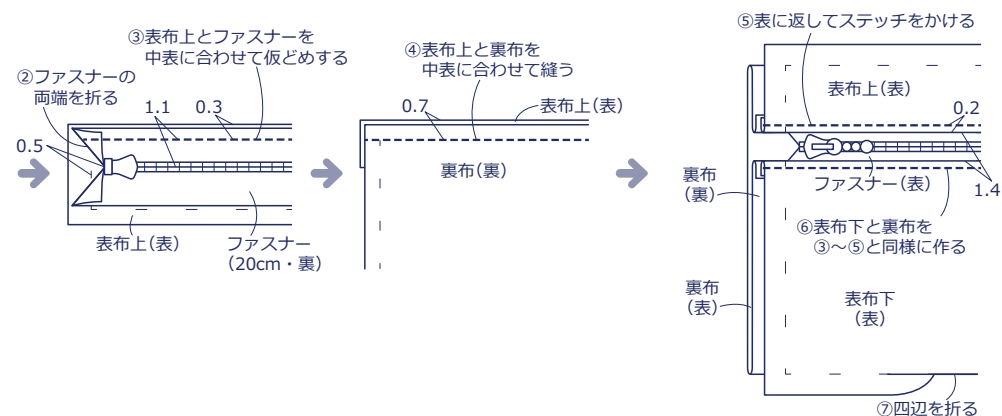


作り方

1. 外ポケットを作る

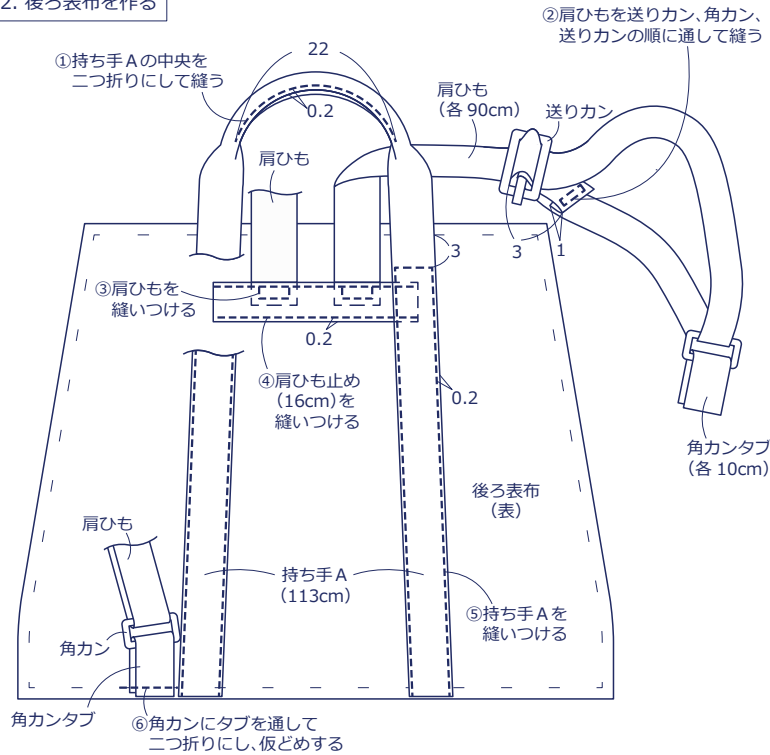


・裏布 A も同様に作る

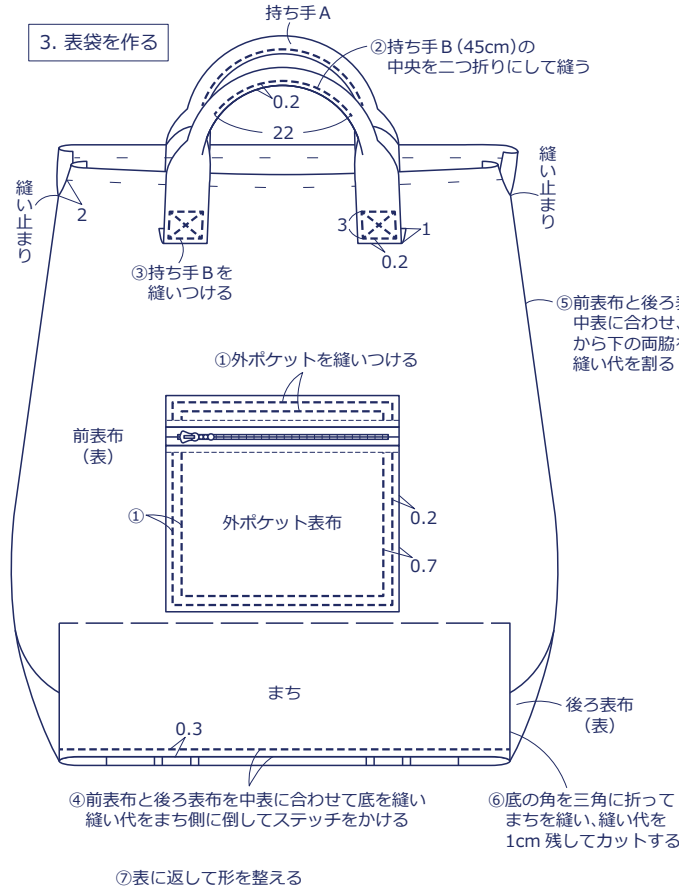


作り方

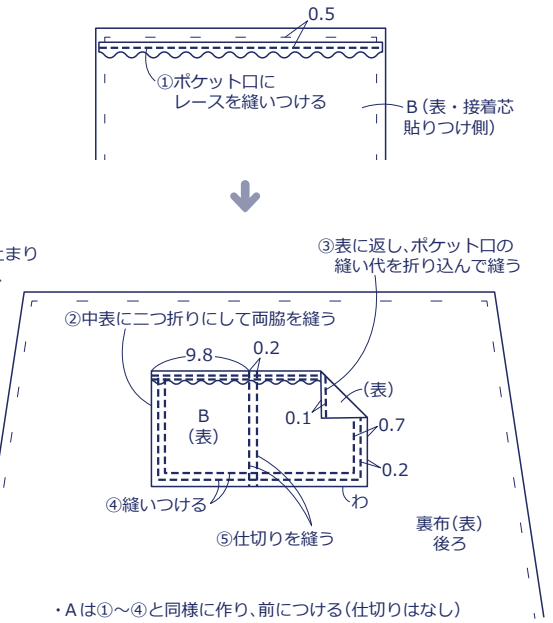
2. 後ろ表布を作る



3. 表袋を作る



4. 内ポケットを作る



5. 裏袋を作る

裏布を中表に二つ折りにして ③⑤と同様に両脇を縫い (片脇に返し口 20cm あける)、③⑥と同様にまちを作る

6. ファスナーをつける

