



# ジーンズリメイク風 バケツバッグ

design & making : 田巻由衣

サイズ: 縦 35cm 底の直径 25cm

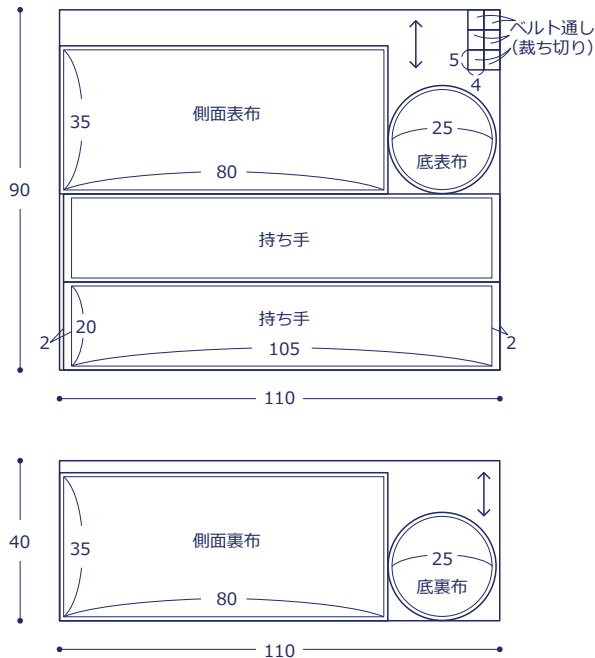
## 材料

- 生地(表布・持ち手・ベルト通し) : 110cm 幅 × 90cm  
(裏布(11号帆布)) : 110cm 幅 × 40cm
- ベルト : 2cm 幅を1本

使用した布 : (表布・持ち手・ベルト通し) LG-29100-4A

## 製図と裁ち方図

単位は cm 縫い代は指定以外 1 cm



布から始まる楽しい暮らし コッカファブリック・ドットコム produced by KOKKA

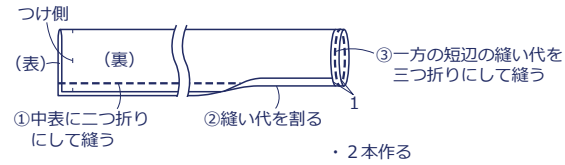
[kokka-fabric.com](http://kokka-fabric.com)

kokka-fabric.com で公開している作品は、個人で楽しむためのものです。

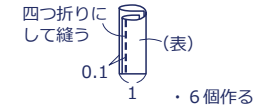
まったく同じデザイン(生地のみの変更も含む)で制作した作品を販売することはご遠慮ください。

## 作り方

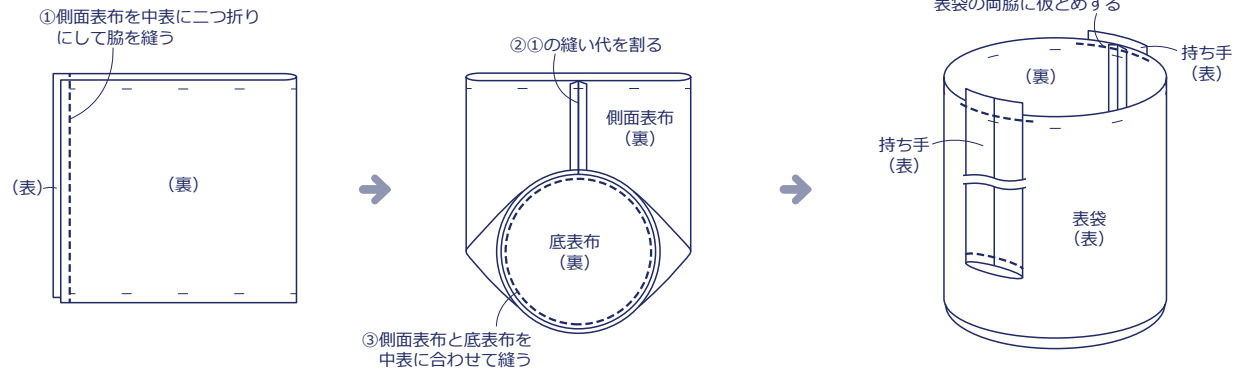
### 1. 持ち手を作る



### 2. ベルト通しを作る



### 3. 表袋を作る



### 4. 裏袋を作る

③①~③と同様に作る(脇に返し口10cmを残す)

### 5. 仕上げる

