



巾着バッグ

design & making : 田巻由衣

サイズ : 縦 41cm 横 40cm

布から始まる楽しい暮らし コッカファブリック・ドットコム produced by KOKKA

kokka-fabric.com

kokka-fabric.com で公開している作品は、個人で楽しむためのものです。
まったく同じデザイン（生地のみの変更も含む）で制作した作品を販売することはご遠慮ください。

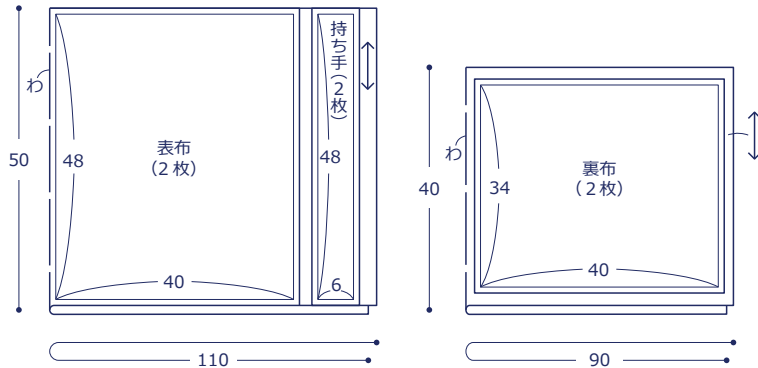
材料

- 生地(表布、持ち手) : 110cm 幅 × 50cm
(裏布(合皮)) : 90cm × 40cm
- 接着芯 : 90cm × 50cm
- レザーコード : 直径 0.5cm を 1.8m
- 好みの飾り

使用した布 : (表布、持ち手) uremos EKA-1060-1A

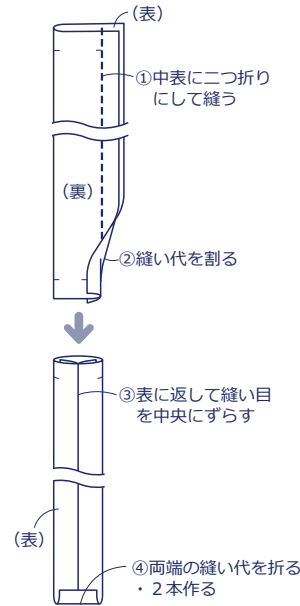
製図と裁ち方図

単位は cm 縫い代は 1cm
表布の裏に接着芯を貼る

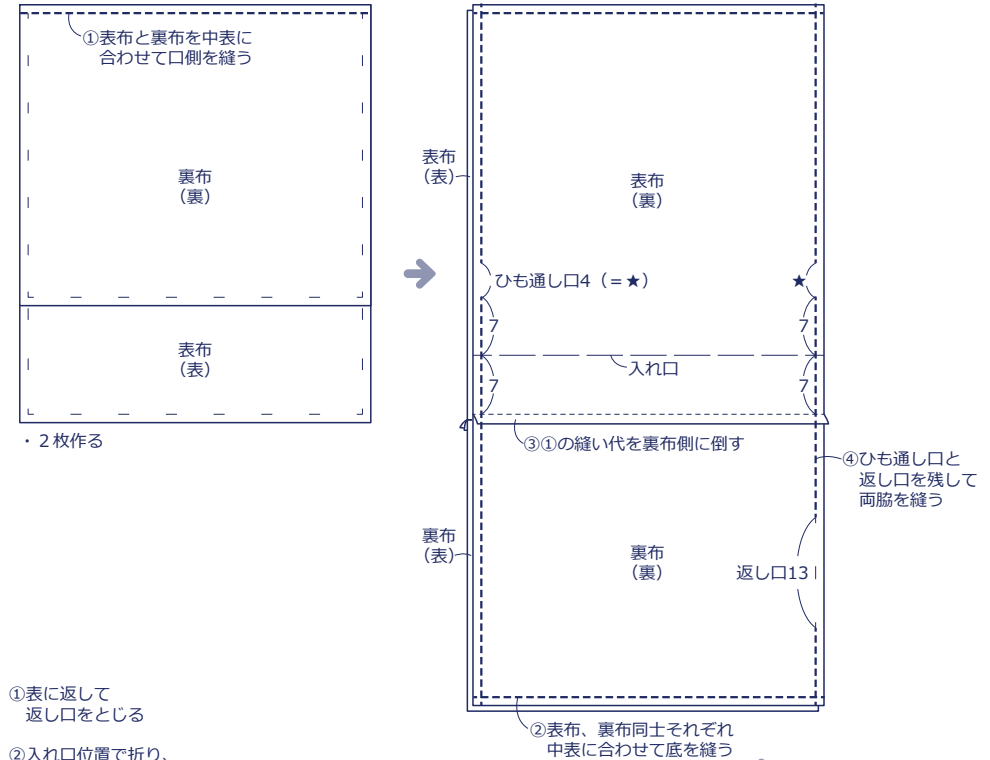


作り方

1. 持ち手を作る



2. 本体を作る



3. 仕上げる

