



# やわらかワンハンドルの丸底バッグ

design & making : 田巻由衣

サイズ：縦 32cm 横(口側)45cm 底の直径 15cm

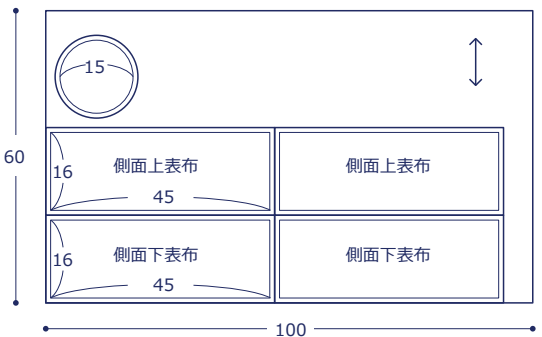
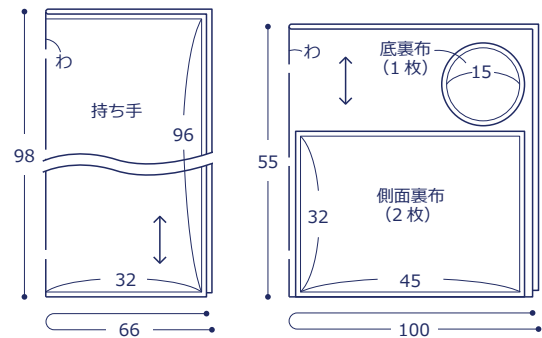
## 材料

- 生地(持ち手) : 66cm×98cm  
(表布(ウール)) : 100cm×60cm  
(裏布(薄手合皮)) : 100cm×55cm
- ボタン : 直径 1.5cm を 4個

使用した布 : (持ち手) + HAYU EGX-7702-2A

## 製図と裁ち方図

単位は cm 縫い代 1cm をつける



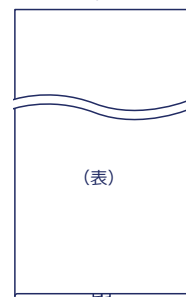
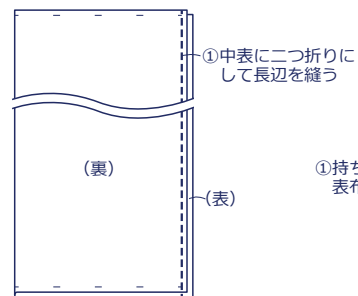
布から始まる楽しい暮らし コッカファブリック・ドットコム produced by KOKKA

kokka-fabric.com

kokka-fabric.com で公開している作品は、個人で楽しむためのものです。  
まったく同じデザイン(生地のみの変更も含む)で制作した作品を販売することはご遠慮ください。

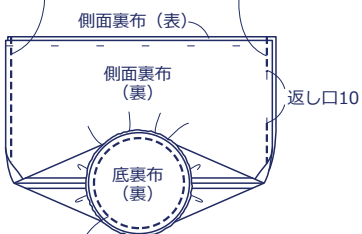
## 作り方

### 1. 持ち手を作る



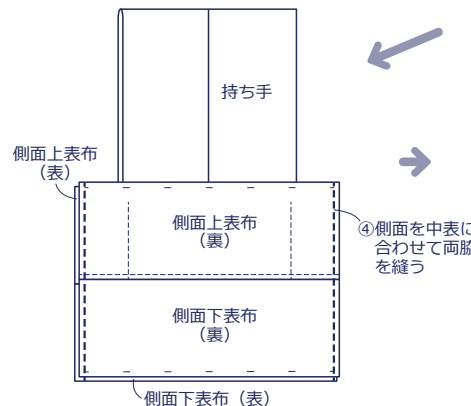
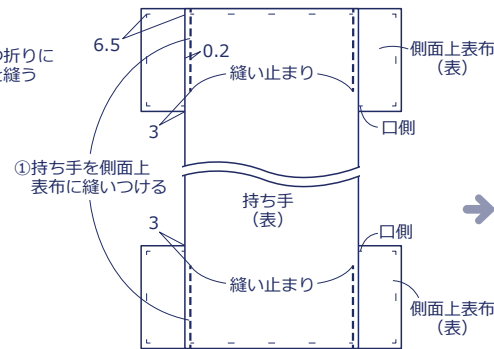
### 3. 裏袋を作る

①側面裏布を中表に合わせて両脇を縫う(一方に返し口を残す)



②②⑤と同様に側面の底の縫い代にぐし縫いをして糸を引き絞る、底裏布と中表に合わせて縫う

### 2. 表袋を作る



### 4. 仕上げる

①表袋と裏袋を中表に合わせて口まわりを縫う(持ち手をよける)

