



# マチつきスクエアバッグ

design & making : くぼでらようこ

サイズ : 縦 27cm 横 27cm まち幅 13cm

## 材料

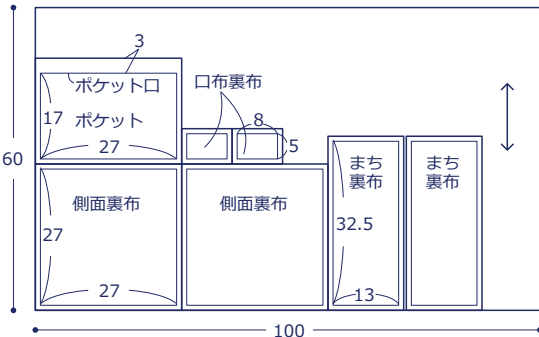
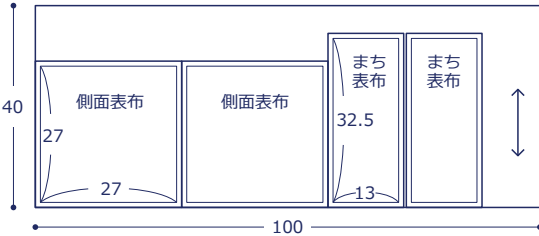
- 生地 (側面表布、まち表布) : 100cm×40cm  
(口布表布) : 20 cm ×10cm  
(ポケット、裏布) : 100cm×60cm
- 薄手接着キルト芯 : 100cm×40cm
- テープ : 3.8cm 幅を 1m

使用した布 :  
 生地 (側面表布、まち表布) : echino TENT EKX-97060-62D  
 (口布表布) : echino 無地ネイビー JG-95410-10Q  
 (ポケット、裏布) : echino 無地ピンク JG-95410-10A  
 テープ : echino コール織りテープ グレー

## 製図と裁ち方図

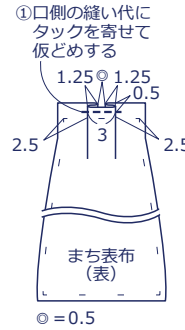
単位は cm 縫い代は指定以外 1cm

側面表布、まち表布、口布表布の裏に接着キルト芯を貼る

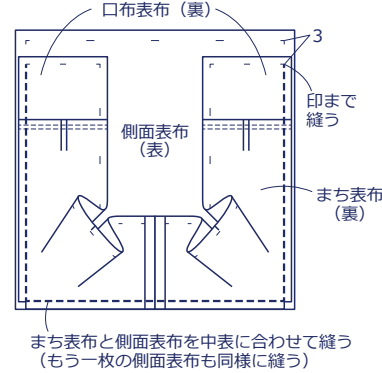


## 作り方

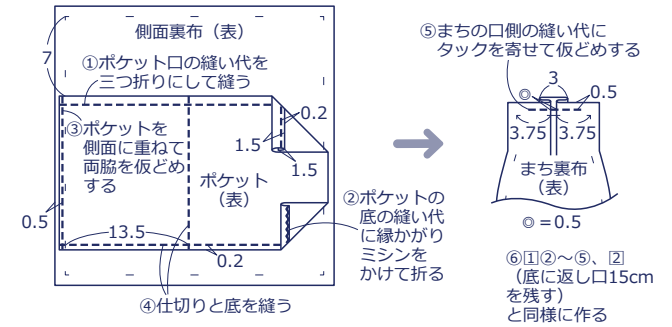
### 1. まち表布を作る



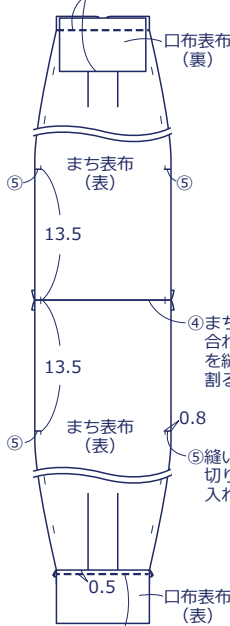
### 2. 表袋を作る



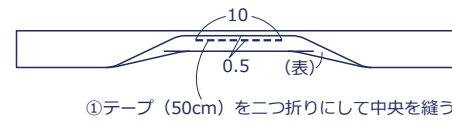
### 3. 裏袋を作る



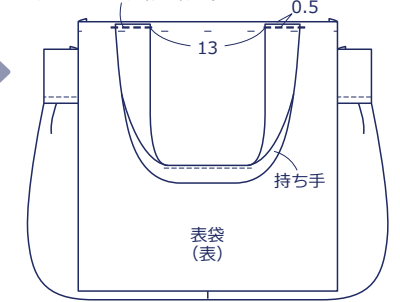
### 2. 口布と①を中表に合わせて縫う



### 4. 持ち手を作る



### 2. 持ち手を表袋に仮どめする (もう一方も同様に作る)



### 5. 仕上げる

