



レッスンバッグ & シューズケースセット

design&making: コッカファブリック

でき上がりサイズ:

- レッスンバッグ: タテ約 30cm × ヨコ約 40cm (持ち手含まず)
- シューズケース: タテ約 28cm × ヨコ約 22cm (持ち手含まず)

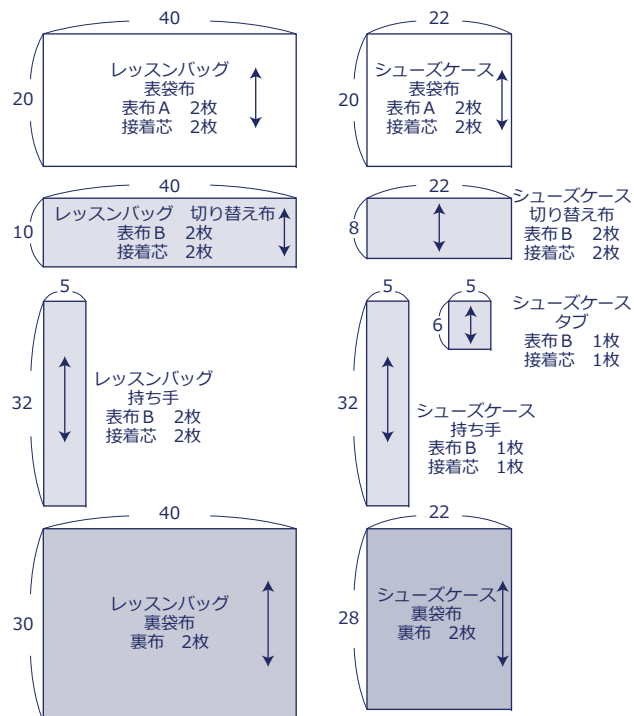
材料

- 表布 A: 110cm 幅 × 50cm
- 表布 B: 110cm 幅 × 40cm
- 裏布: 110cm 幅 × 70cm
- 接着芯: (厚手) 110cm 幅 × 70cm
- Dカン: 25mm 幅 × 1 個

使用した布: (表布 A) EKX-2110-2A

製図

単位: センチ
縫い代は全て 1cm 付けて裁断します

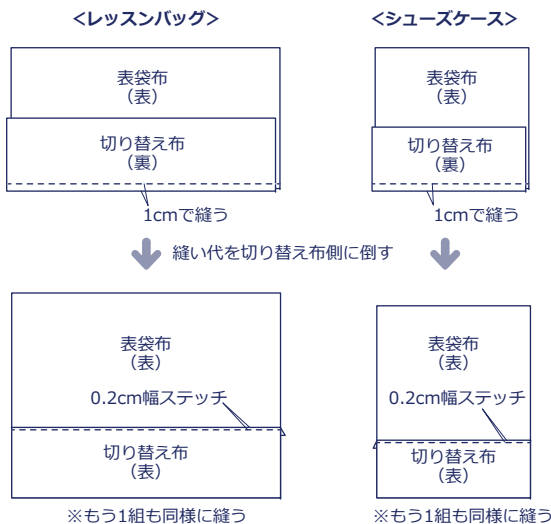


※表布の裏面に接着芯を貼ります。

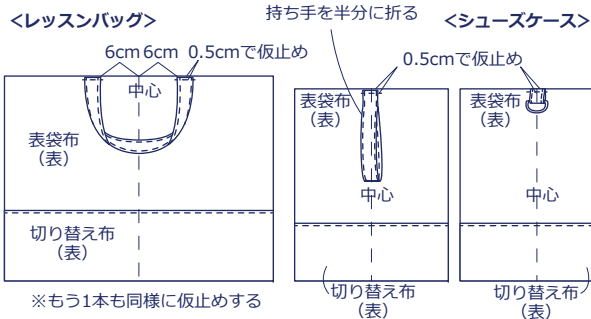
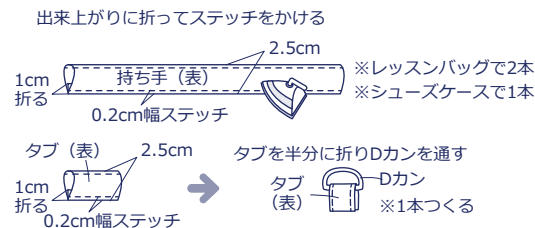
kokka-fabric.com で公開している作品は、個人で楽しむためのものです。
まったく同じデザイン (生地のみの変更も含む) で制作した作品を販売することはご遠慮ください。

作り方

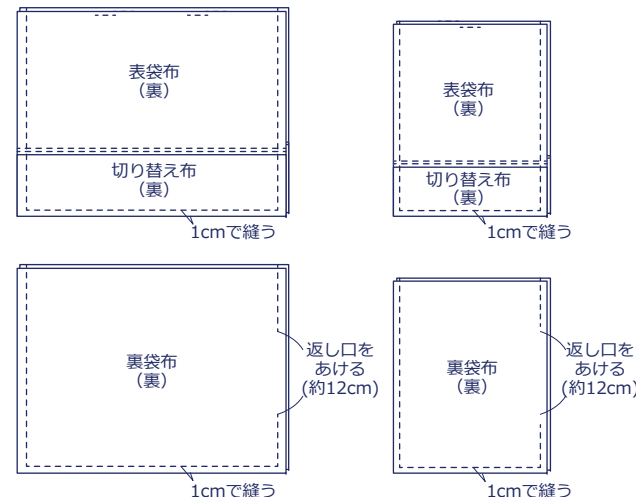
1. 表袋布と切り替え布を中表に合わせて縫い、表に返してステッチをかける



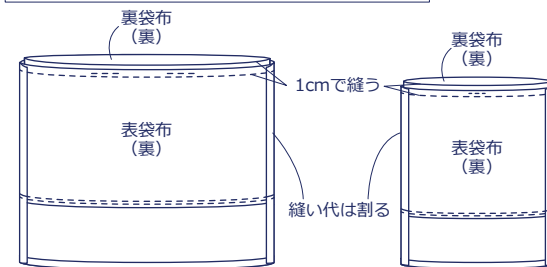
2. 持ち手をつくり、表袋布に仮止める



3. 袋布を中表に合わせて脇と底を縫う



4. 表袋布と裏袋布を中表に合わせて袋口を縫う



5. 返し口から表に返し、袋口にステッチして完成

