



前タックワンピース

design & making : コッカファブリック

サイズ : M

布から始まる楽しい暮らし コッカファブリック・ドットコム produced by KOKKA

kokka-fabric.com

kokka-fabric.com で公開している作品は、個人で楽しむためのものです。
まったく同じデザイン（生地のみの変更も含む）で制作した作品を販売することはご遠慮ください。

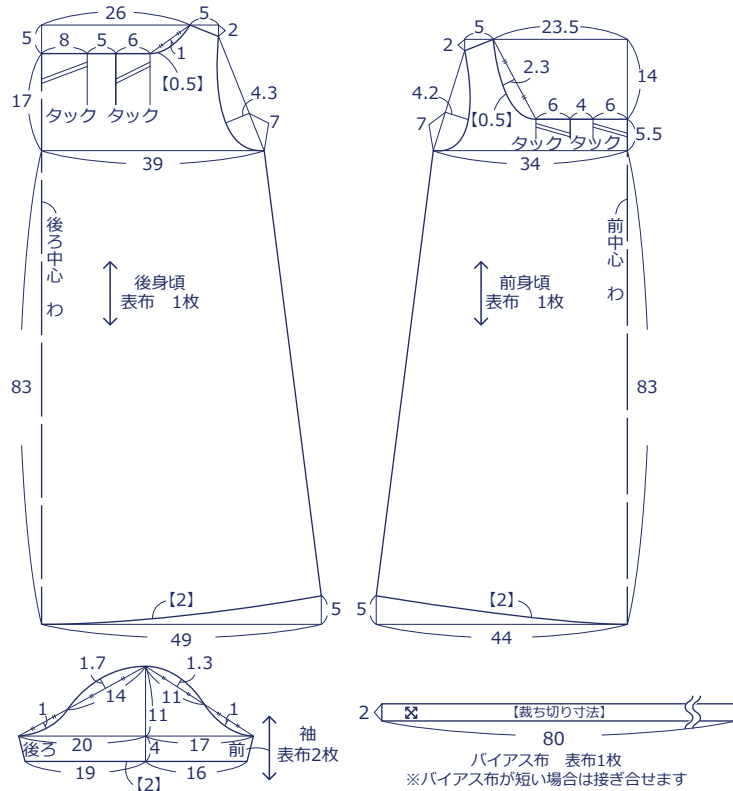
材料

□表布 : 110cm 幅 × 270cm

□使用した布 : Botanical YK-71090-1C

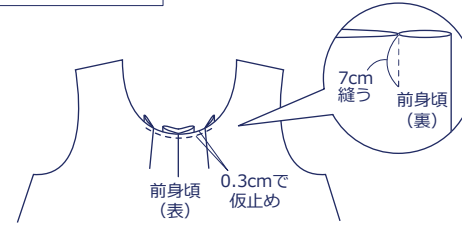
製図

単位 : センチ 【 】 : 縫い代
指定以外の縫い代は 1cm 付けて裁断します。



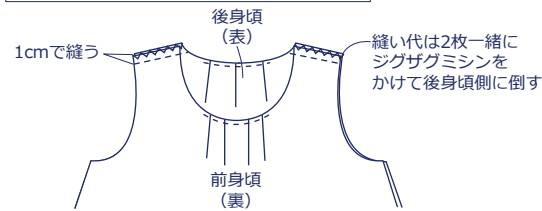
作り方

1. 身頃のタックを縫う



※後身頃も同様にタックを縫う。

2. 前後の身頃を中表に合わせて肩を縫う

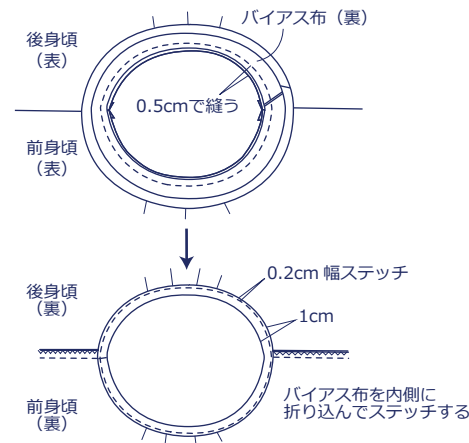


3. 衿ぐりをバイアス布で始末する

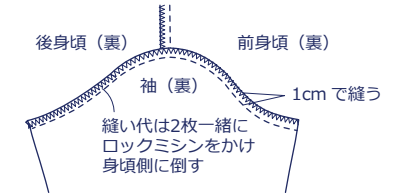
バイアス布の両側を 0.5cm ずつアイロンで折る



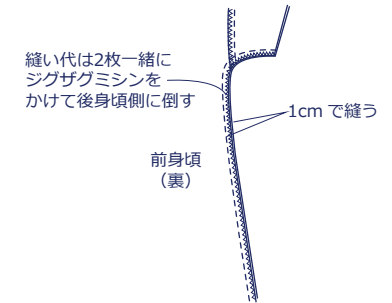
衿ぐりにバイアス布を中表に合わせて縫い余分なバイアス布をカットする



4. 身頃と袖を中表に合わせて縫う



5. 身頃の脇を縫う



6. 袖口と裾を三つ折りにして縫う

