



四角いくったりバッグ

design & making : 杉野未央子

サイズ: 縦 20cm 横 20cm まち幅 20 cm

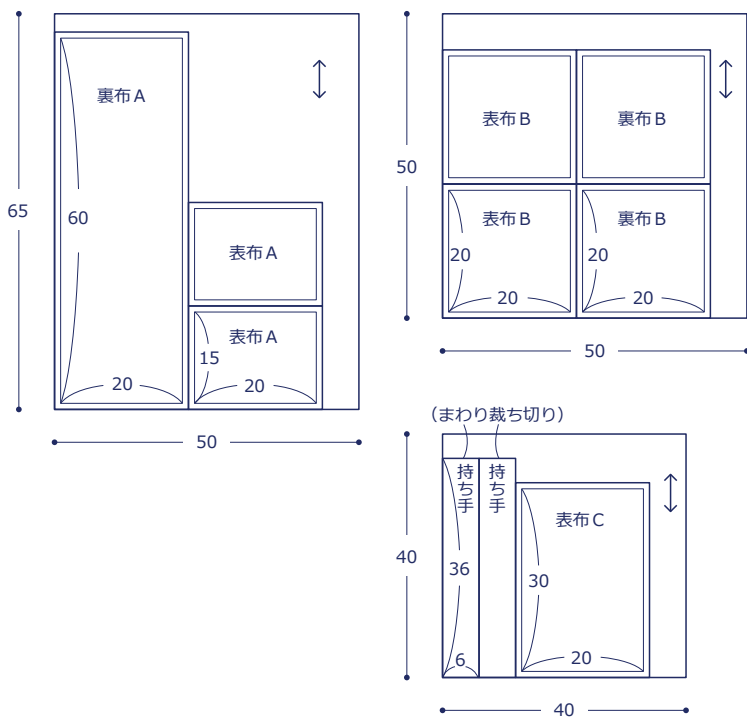
材料

- 生地(表布A・裏布A) : 50cm×65cm
(表布B・裏布B) : 50 cm × 50 cm
(表布C・持ち手) : 40 cm × 40 cm

使用した布 : (表布A・裏布A) JAMBO LGB-31040-3D
(表布B・裏布B) JAMBO LGB-31050-1E Moon Skin
(表布C・持ち手) JAMBO LGB-31050-1C River Blue

製図と裁ち方図

単位は cm 縫い代は指定以外 1 cm



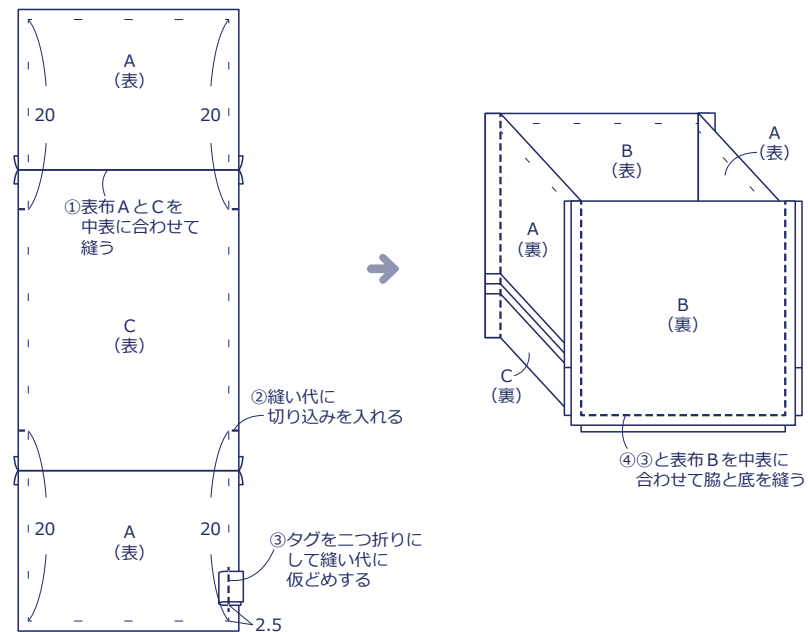
布から始まる楽しい暮らし コッカファブリック・ドットコム produced by KOKKA

kokka-fabric.com

kokka-fabric.com で公開している作品は、個人で楽しむためのものです。
まったく同じデザイン（生地のみの変更も含む）で制作した作品を販売することはご遠慮ください。

作り方

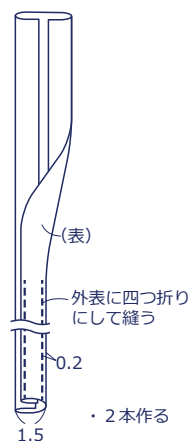
1. 表袋を作る



2. 裏袋を作る

裏布Aに①②と同様に切り込みを入れ、
①④と同様に裏布Bを中表に合わせて縫い、
口側の縫い代を折る

3. 持ち手を作る



4. 仕上げる

