



大人ギャザートップス

design&making: コッカファブリック

サイズ: M

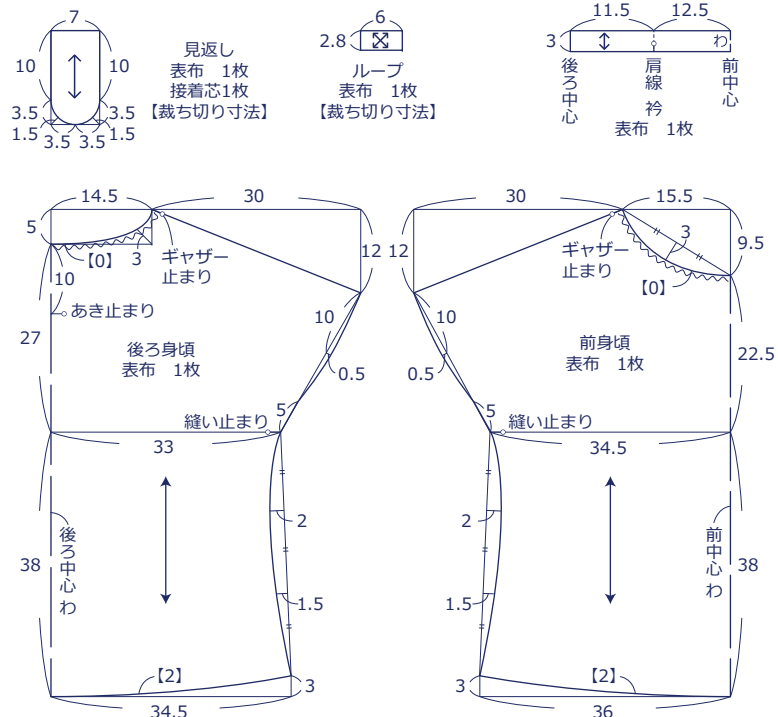
材料と用具

- 表布: 約 115cm 幅×160cm
- 接着芯(薄手): 約 90cm×20cm
- ボタン: 約 11.5mm 幅×1 個

使用した布: LG-21100-1A

製図

単位: センチ 【 】: 縫い代。指定以外の縫い代は1cm付けて裁断します。



※見返しの裏面に接着芯を貼ります。

布から始まる楽しい暮らし コッカファブリック・ドットコム produced by KOKKA

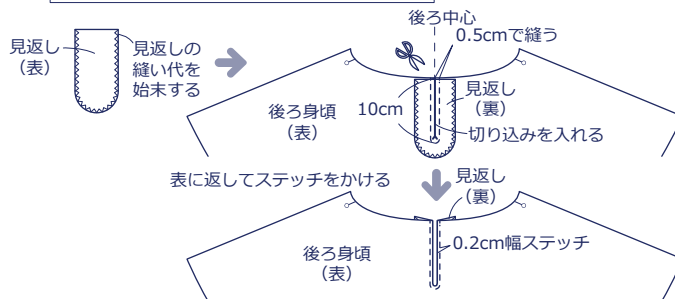
kokka-fabric.com

kokka-fabric.com で公開している作品は、個人で楽しむためのものです。

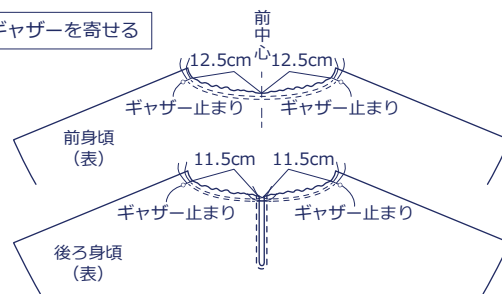
まったく同じデザイン(生地のみの変更も含む)で制作した作品を販売することはご遠慮ください。

作り方

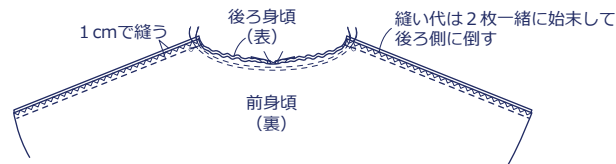
1. 後ろ身頃と見返しを中表に合わせて縫う



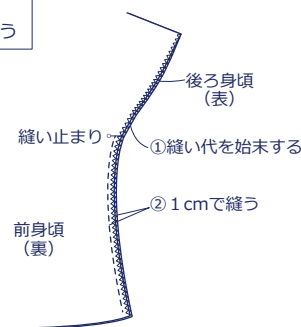
2. 衿ぐりのギャザーを寄せる



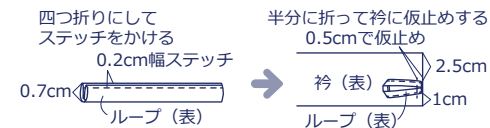
3. 前身頃と後ろ身頃を中表に合わせて肩を縫う



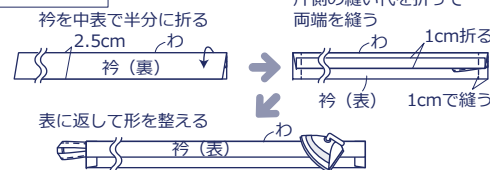
4. 前身頃と後ろ身頃を中表に合わせて脇を縫う



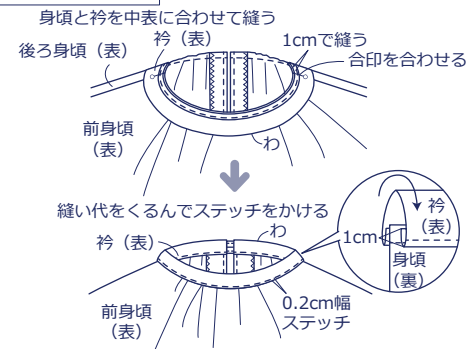
5. ループを作り、衿に仮止める



6. 衿を作る



7. 身頃と衿を縫う



8. 袖口は二つ折りに、裾を三つ折りにしてステッチをかける。衿にボタンをつけて完成

