



胸元ギャザーのワンピース

design & making : 加藤容子

サイズ : ワンピース 丈 117cm

リボン 幅 3cm、長さ 180cm

布から始まる楽しい暮らし コッカファブリック・ドットコム produced by KOKKA

kokka-fabric.com

kokka-fabric.com で公開している作品は、個人で楽しむためのものです。

まったく同じデザイン（生地のみの変更も含む）で制作した作品を販売することはご遠慮ください。

材料

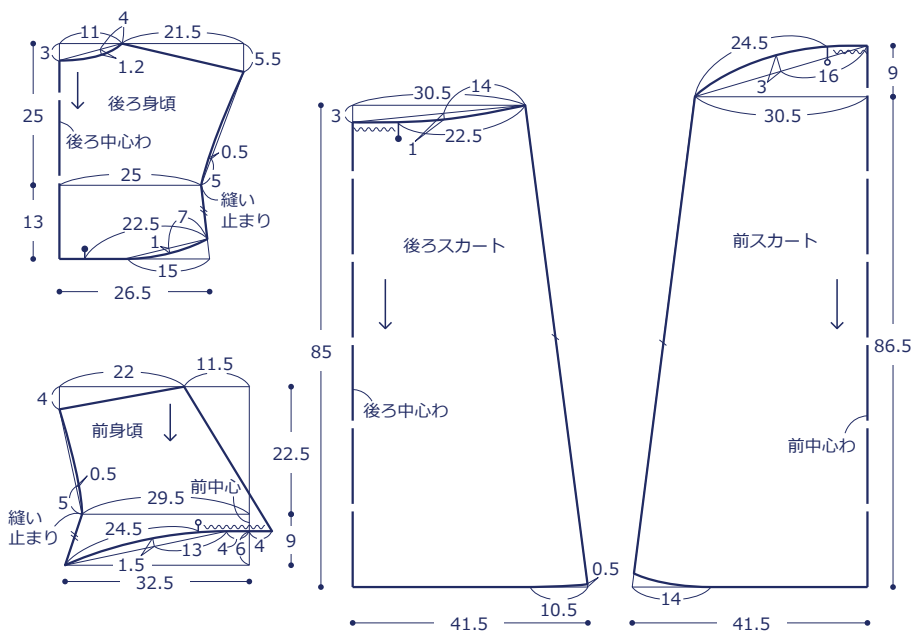
生地 : 110cm 幅 × 3.1m

使用した布 : yui EGXA-6400-1A

製図と裁ち方図

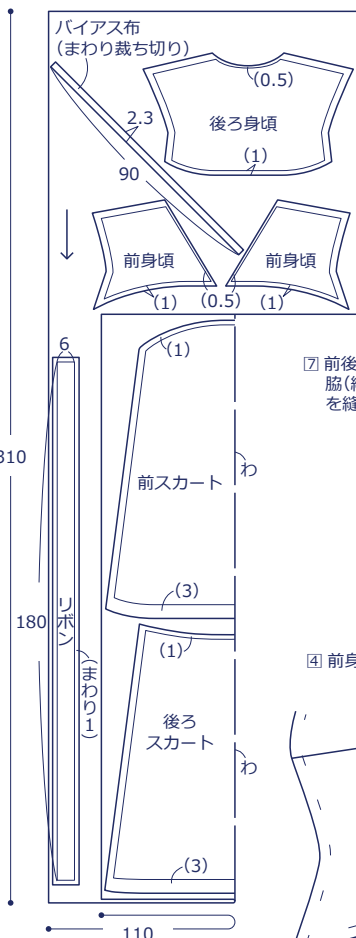
単位は cm ()内は縫い代、指定以外は裁ち切り

~~~~~ = ギャザー寄せ位置



## 裁ち方図

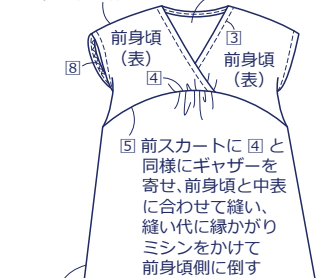
( )内は縫い代、指定以外 1.5cm つける



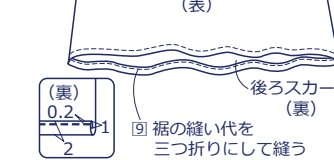
## 作り方

① 身頃の肩、袖口から脇、スカートの脇の縫い代に縁かがりミシンをかける

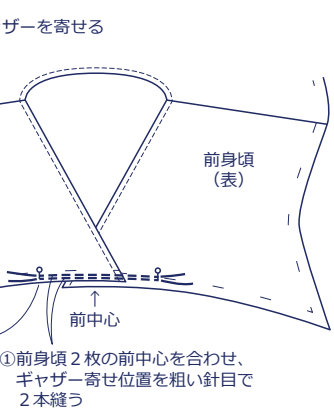
② 前後身頃を中表に合わせて肩を縫い、後ろ身頃縫い代を割る



③ 前後を中表に合わせて脇(縫い止まりから下)を縫い、縫い代を割る



④ 前身頃にギャザーを寄せる



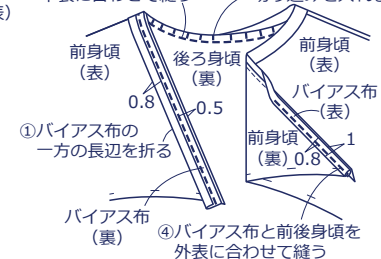
⑤ 前身頃 2 枚の前中心を合わせ、ギャザー寄せ位置を粗い針目で 2 本縫う



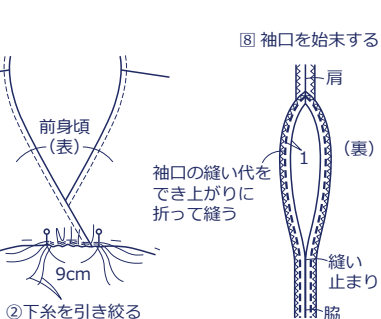
⑥ 後ろスカートに④と同様にギャザーを寄せ(後ろ身頃のつけ寸法に合わせて縮める)、後ろ身頃と中表に合わせて縫い、⑤と同様に縫い代を始末する

⑦ 衿ぐりを始末する

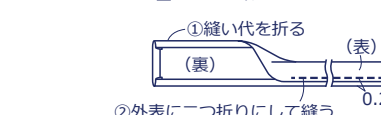
⑧ バイアス布と前後身頃を中表に合わせて縫う



⑨ バイアス布の一方の長辺を折る



⑩ 袖口を始末する



⑪ リボンを作る

