

# 丸型トートバッグ大



design & making: コッカファブリック

サイズ：タテ約 35cm  
ヨコ約 35cm  
マチ約 14cm  
(持ち手含まず)

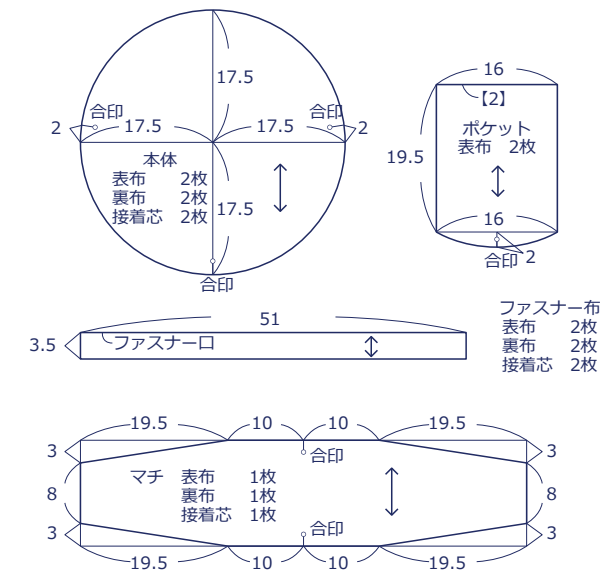
## 材料

- 表布：約 110cm 幅 × 70cm
- 裏布：約 110cm 幅 × 70cm
- 接着芯：(厚手)約 110cm 幅 × 70cm
- ファスナー：50cm×1 本
- 4.5cm 幅テープ × 210cm
- カシメ × 8 組

使用した布：YK-76060-1B

## 製図と裁ち方図

単位：センチ 【 】：縫い代  
指定以外の縫い代は 1cm 付けて裁断します



※表本体・表ファスナー布・表マチの裏面に接着芯を貼ります

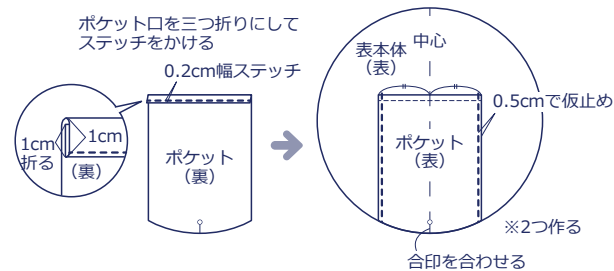
布から始まる楽しい暮らし コッカファブリック・ドットコム produced by KOKKA

kokka-fabric.com

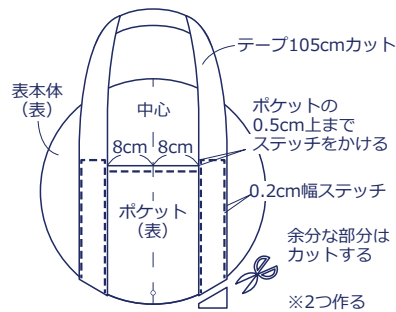
kokka-fabric.com で公開している作品は、個人で楽しむためのものです。  
まったく同じデザイン（生地のみの変更も含む）で制作した作品を販売することはご遠慮ください。

## 作り方

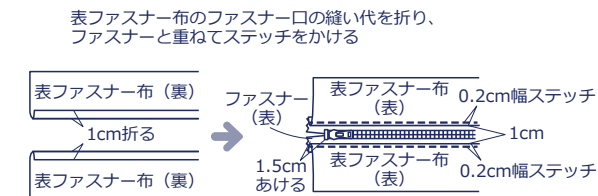
### 1. ポケットを作り、表本体に仮止める



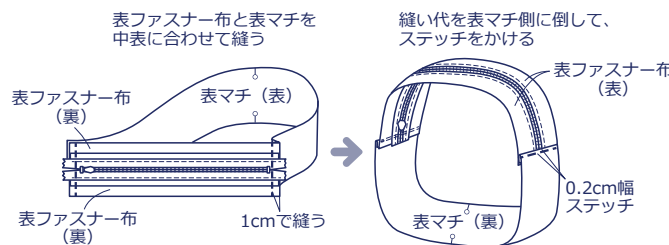
### 2. 本体にテープを付ける



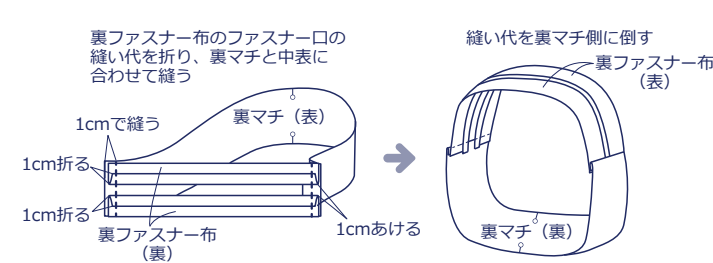
### 3. 表ファスナー布にファスナーをつける



### 4. 表ファスナー布と表マチを縫う

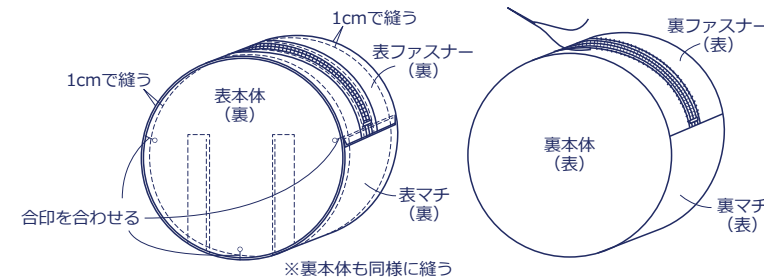


### 5. 裏ファスナー布と裏マチを縫う



### 6. 本体とマチを縫う

ファスナーをあけて本体とマチを中表に合わせて縫う

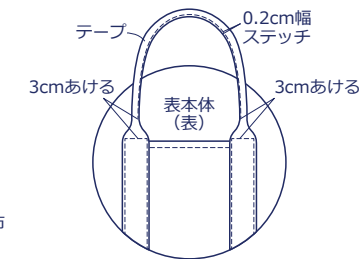


### 7. 裏本体をファスナーにつける

表本体と裏本体を外表に合わせて、まったり縫って表に返す

### 8. テープを二つ折りにしてステッチをかける

テープを二つ折りにしてステッチをかける



### 9. カシメを付けて完成

