



2Way ボディバッグ

design & making : 田巻由衣

サイズ : 縦 30cm
横(口側) 15cm(底側) 20cm
まち幅 8cm

布から始まる楽しい暮らし コッカファブリック・ドットコム produced by KOKKA

kokka-fabric.com

kokka-fabric.com で公開している作品は、個人で楽しむためのものです。
まったく同じデザイン(生地のみの変更も含む)で制作した作品を販売することはご遠慮ください。

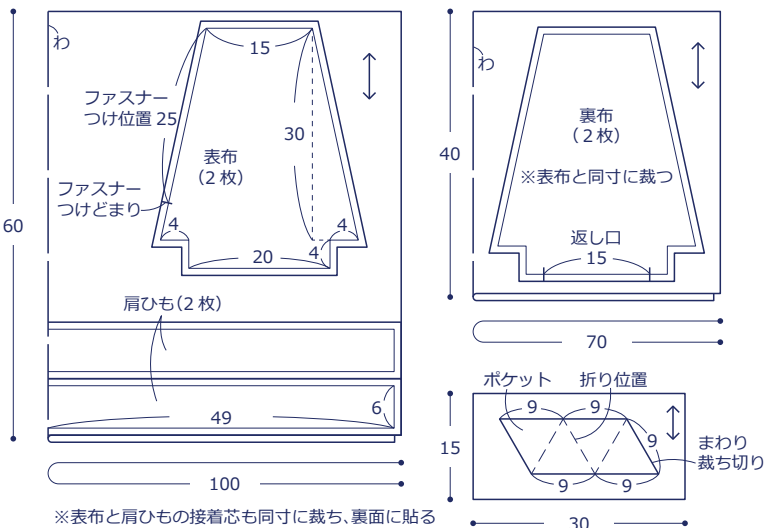
材料

- 生地(表布・肩ひも) : 100cm×60cm
(裏布) : 70cm×40cm
(ポケット(エナメル合皮)) : 30cm×15cm
- 接着芯 : 50cm×100cm
- ビスロンファスナー : 50cm、25cm を各 1 本
- 革テープ : 1.5cm 幅を 18cm
- PPバンド : 2.5cm 幅を 20cm
- 角カン : 内径 3cm を 4 個
- ワンタッチプラスナップ : 直径 1cm を 1 組
- 好みのタグ : 1 枚

使用した布 : (表布・肩ひも)KESHIKI EWX-3802-1A

製図と裁ち方図

単位は cm、縫い代は指定以外 1cm つける



作り方

