



# 宇宙柄のリュックサック

サイズ：タテ31cm、ヨコ26cm、マチ11cm

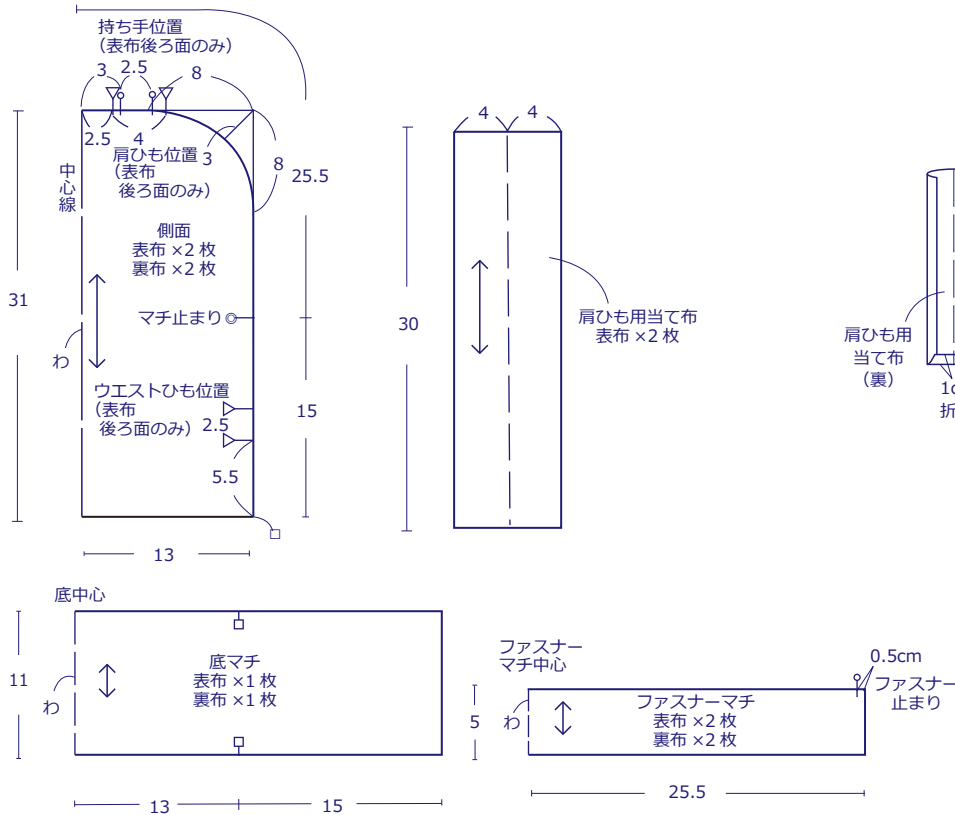
## 材料

- 生地：（表布）110cm幅×70cm  
（裏布）110cm幅×70cm
- 50cmファスナー 1本
- 2.5cm幅アクリルテープ 166cm
- 2.5cm幅バックル 2組
- 11mm幅ふちどりバイアステープ 230cm

使用した布：（表布）CAMEL-CRUNCH★Fabric 宇宙 H3043-1A

## 製図

\*縫い代はすべて1cm。縫い代をつけて裁断してください。



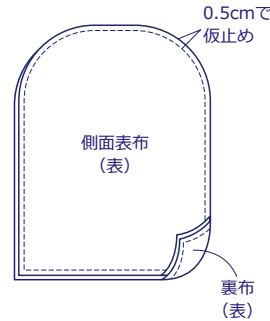
布から始まる楽しい暮らし コッカファブリック・ドットコム produced by KOKKA

kokka-fabric.com

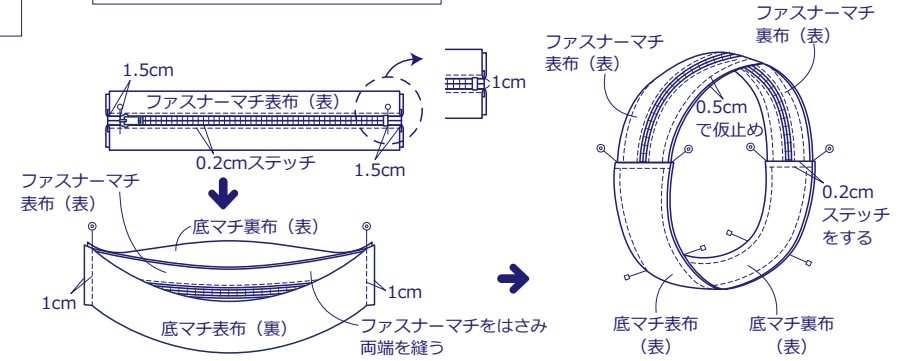
kokka-fabric.com で公開している作品は、個人で楽しむためのものです。  
まったく同じデザイン（生地のみの変更も含む）で制作した作品を販売することはご遠慮ください。

## 作り方

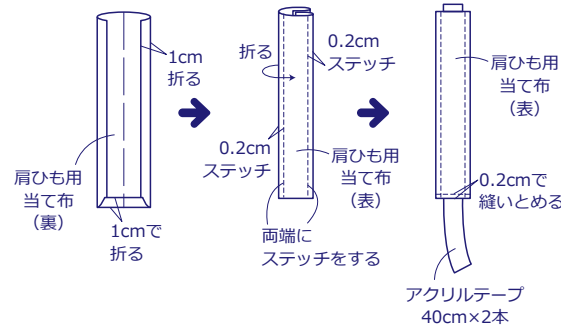
1.表布と裏布を中表に重ね合わせ、  
仮止めする



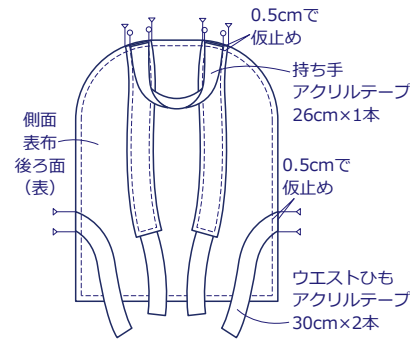
2.ファスナーをつけ、マチを仕上げる



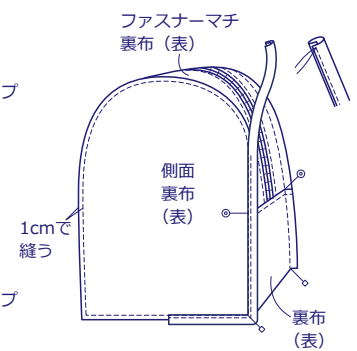
3.肩ひもを作る



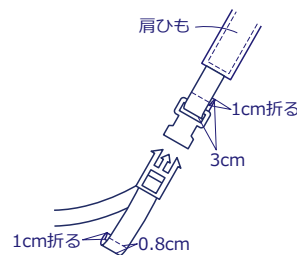
4.表布の後ろ面に、持ち手、肩ひも、  
ウエストひもを仮止めする



5.側面とマチを縫い、縫い代を  
ふちどりバイアステープで巻く



6.表に返してアクリルテープにバックルを通して縫う



できあがり

