



リュックサック

サイズ：タテ31cm、ヨコ26cm、マチ11cm

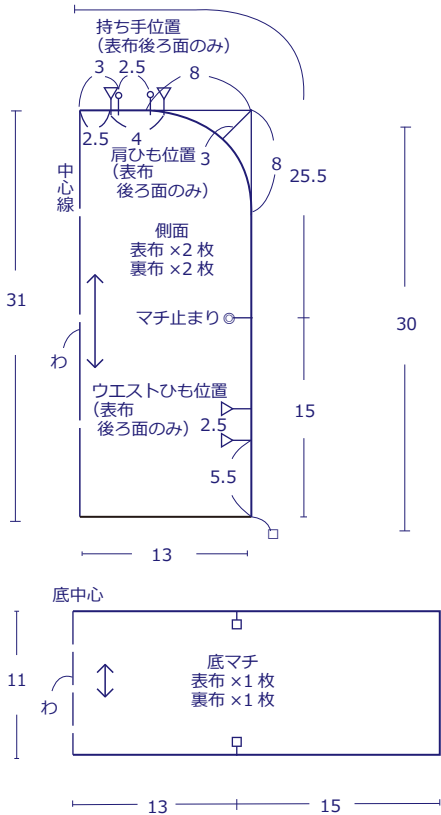
材料

- 生地：（表布）110cm幅×70cm
（裏布）110cm幅×70cm
- 50cmファスナー 1本
- 2.5cm幅アクリルテープ 166cm
- 2.5cm幅バックル 2組
- 11mm幅ふちどりバイアステープ 230cm

使用した布：（表布）teiban YK-69080-5C

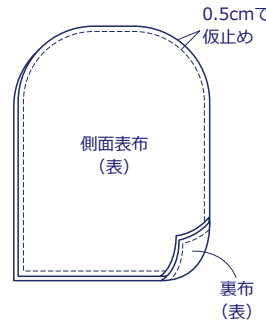
製図

*縫い代はすべて1cm。縫い代をつけて裁断してください。

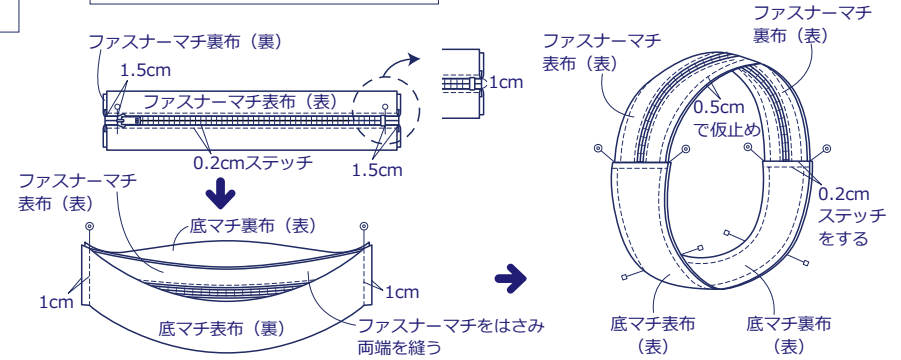


作り方

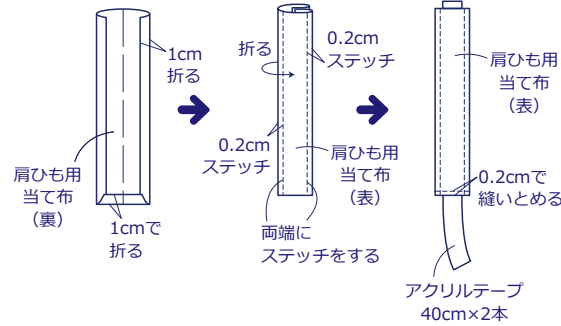
1.表布と裏布を中表に重ね合わせ、
仮止めする



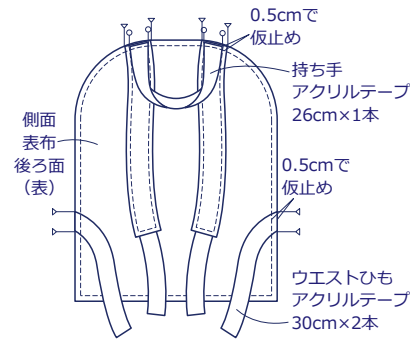
2.ファスナーをつけ、マチを仕上げる



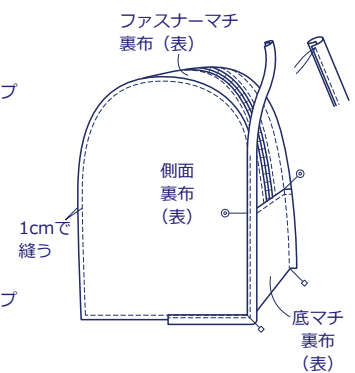
3.肩ひもを作る



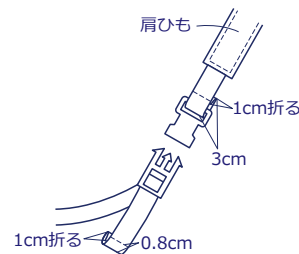
4.表布の後ろ面に、持ち手、肩ひも、
ウエストひもを仮止めする



5.側面とマチを縫い、縫い代を
ふちどりバイアステープで巻く



6.表に返してアクリルテープにバックルを通して縫う



できあがり

