



チュニックワンピース

サイズ：身幅 50cm、着丈 87.5cm (Ladys)

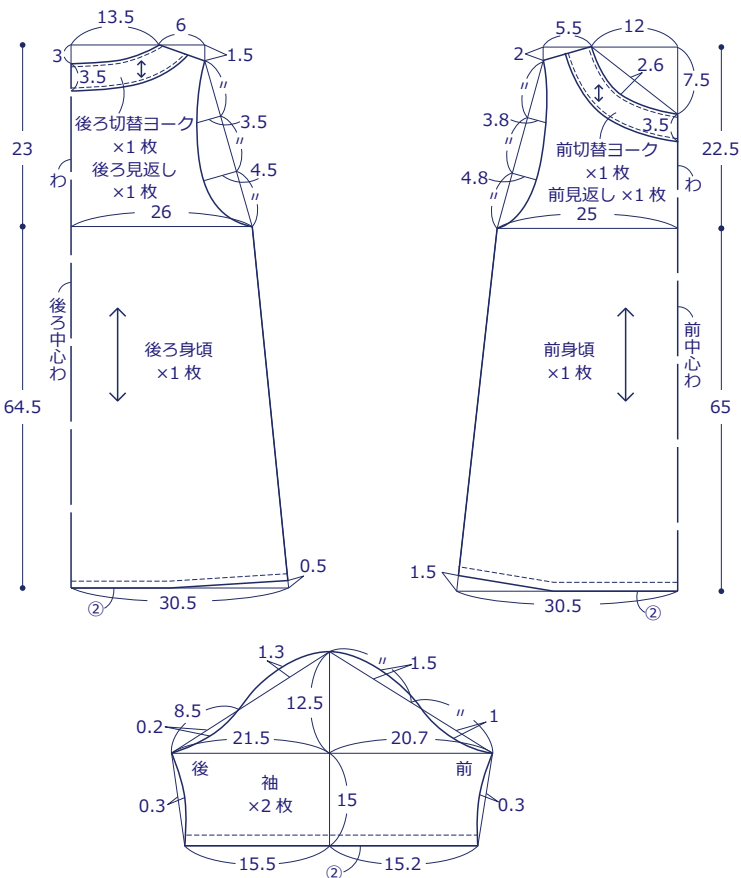
材料

- 生地 110cm 幅×190cm
- 接着芯 (薄) 100cm×20cm

使用した布：cocca (hana circle) JGC-103

裁ち方図

縫い代は指定外、すべて1cm。縫い代をつけて裁断してください。単位はcm。



布から始まる楽しい暮らし コッカファブリック・ドットコム produced by KOKKA

kokka-fabric.com

kokka-fabric.com で公開している作品は、個人で楽しむためのものです。
まったく同じデザイン (生地のみの変更も含む) で制作した作品を販売することはご遠慮ください。

作り方

1. 身頃の肩を縫い合わせ、ロックミシンをかける。
2. 前後ヨーク裏に接着芯を貼り、肩を縫い、身頃に縫い合わせる。
3. 前後見返しにロックミシンをかけ、肩を縫い、衿ぐりを仕上げる。
4. 袖をつける。
5. 脇から袖下を縫い、ロックミシンをかける。
6. 袖口を1cm幅の三つ折りにする。
7. 裾を1cm幅の三つ折りにする。