



# 折りたたみ スリムエコバッグ

design&making: コッカファブリック

サイズ: タテ約 34cm  
ヨコ約 31cm  
マチ約 11cm  
(持ち手含まず)

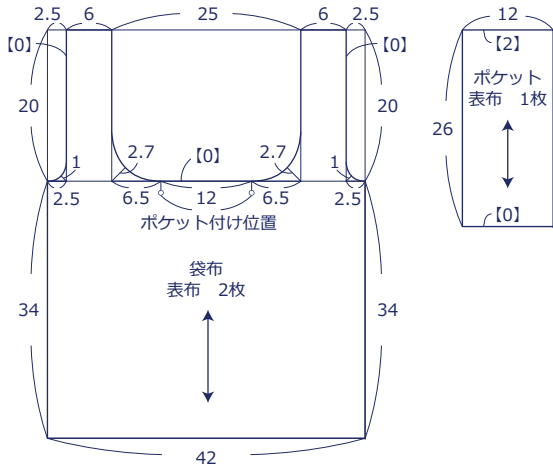
## 材料

- 表布(ナイロン): 約 115cm 幅 × 60cm
- ふちどりバイアステープ: 約 11mm 幅 × 250cm

使用した布: LO-56100-1A

## 製図と裁ち方図

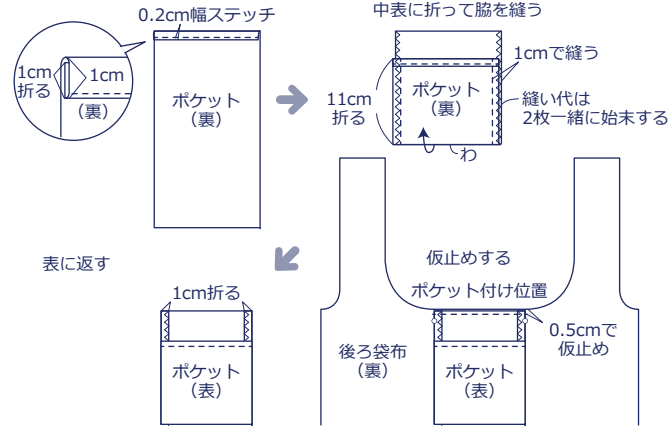
単 位: cm 【 】: 縫い代寸法  
指示以外の縫い代は全て 1cm 付けて裁断してください



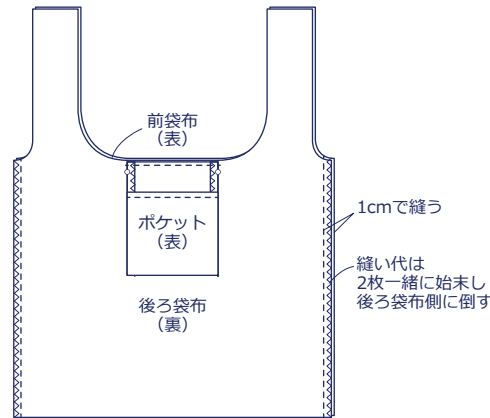
## 作り方

### 1. ポケットを作り、後ろ袋布に仮止めする

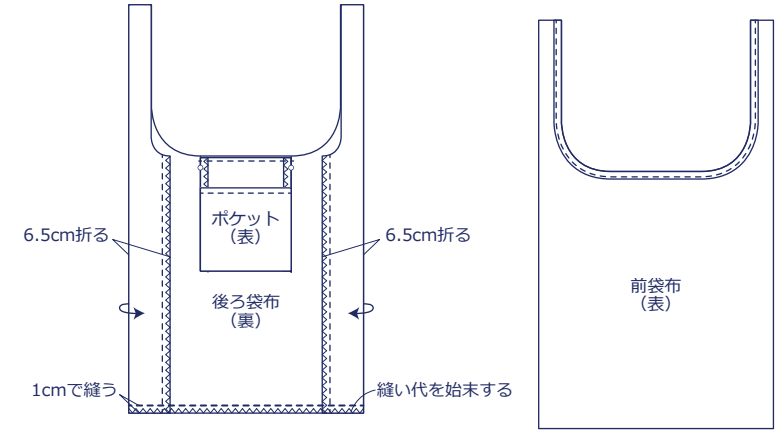
ポケット口を三つ折りにして  
ステッチをかける



### 2. 袋布を中表に合わせて脇を縫う

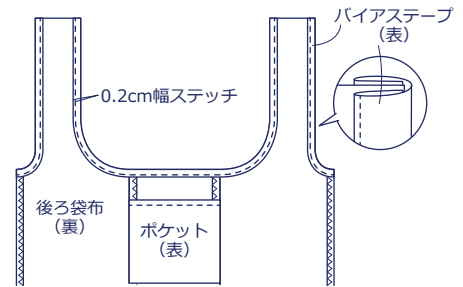


### 3. マチを折って底を縫う

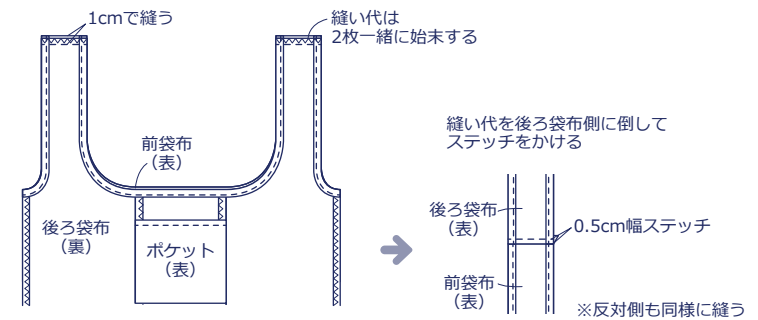


### 6. 表に返して完成

### 4. 袋口をバイアステープで始末する



### 5. 持ち手を中表に合わせて縫う



※反対側も同様に縫う