



サイドポケットのトートバッグ

design & making : 杉野未央子

サイズ: 縦 24cm 横 36cm まち幅 10cm

布から始まる楽しい暮らし コッカファブリック・ドットコム produced by KOKKA

kokka-fabric.com

kokka-fabric.com で公開している作品は、個人で楽しむためのものです。

まったく同じデザイン (生地のみの変更も含む) で制作した作品を販売することはご遠慮ください。

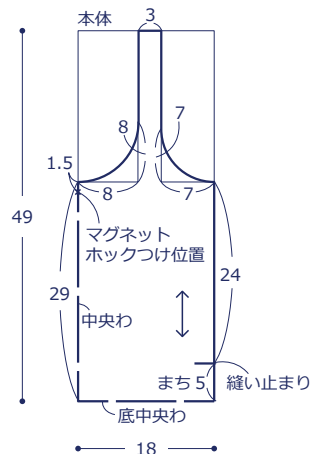
材料

- 生地(表布・ポケット) : 70cm×110cm
(裏布) : 55cm×110cm
(タグ布) : 7cm×4.5cm
- 杉綾テープ : 2cm 幅を 28cm
- マグネットホック(縫いつけタイプ) : 直径 1.4cm を 1組

使用した布 : (表布・ポケット)MUDDY WORKS JGH-114-1H

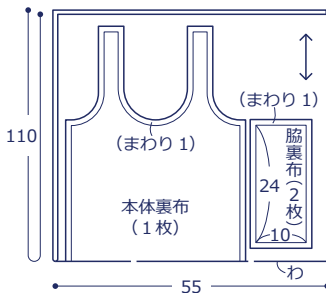
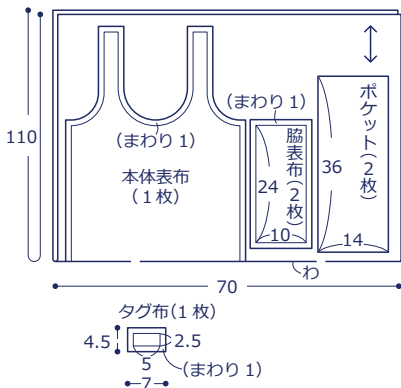
製図

単位は cm



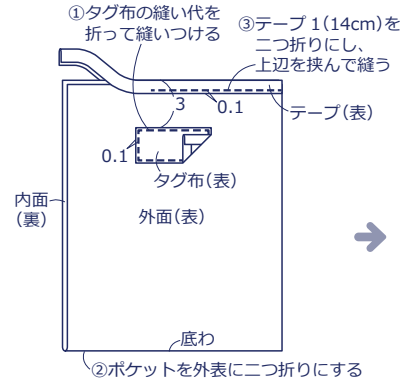
裁ち方図

()内は縫い代、指定以外は裁ち切り

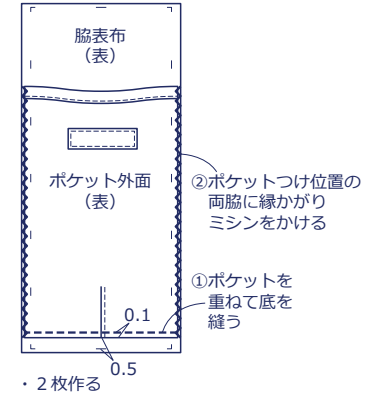


作り方

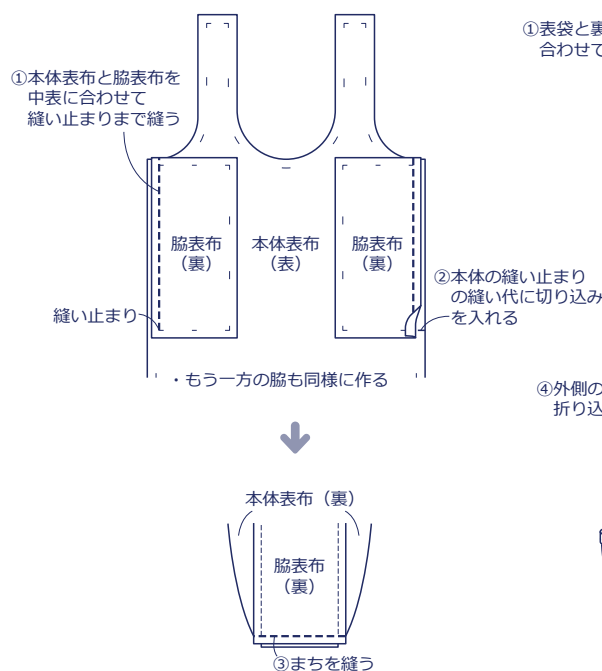
1. ポケットを作る



2. 脇表布を作る



3. 表袋を作る



4. 裏袋を③と同様に作る

5. 表袋と裏袋を縫い合わせる

