



舟形トートバッグ

design & making : 田巻由衣

サイズ : 縦 18cm 横 48cm まち幅最大 12cm

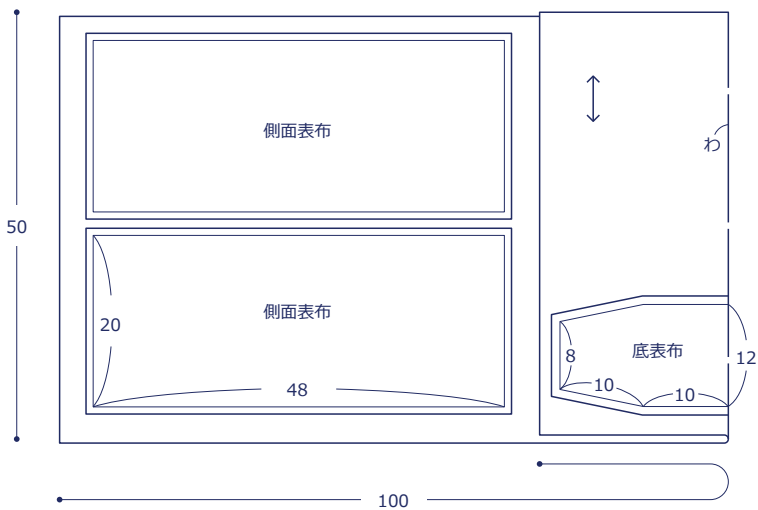
材料

- 生地(表布) : 100cm×50cm
(裏布(レザー調のフェルト)) : 100cm×50cm
- 持ち手 : 全長 48cm を 1組
- カシメ : 直径 1cm を 16組

使用した布 : (表布)KATSUNO EKX-200-2C

製図と裁ち方図

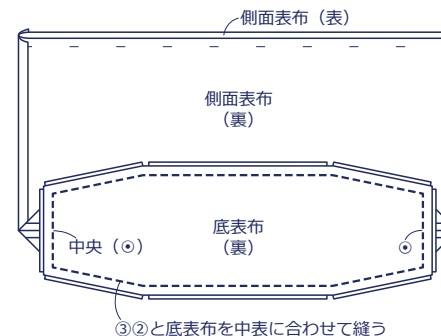
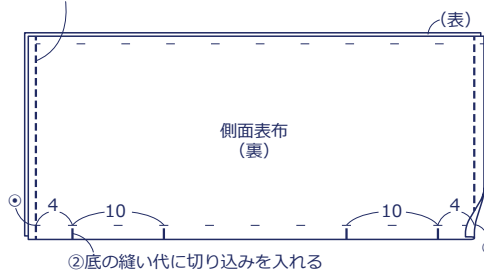
単位は cm 縫い代は 1cm つける
裏布も同様に裁つ



作り方

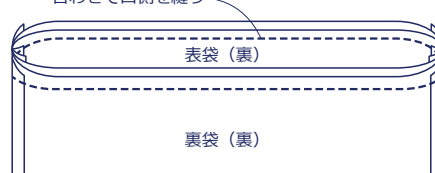
1. 表袋を作る

①側面表布 2枚を中表に合わせて両脇を縫う

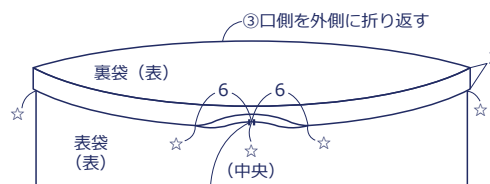


3. 表袋と裏袋を縫い合わせる

①表袋と裏袋を中表に合わせて口側を縫う



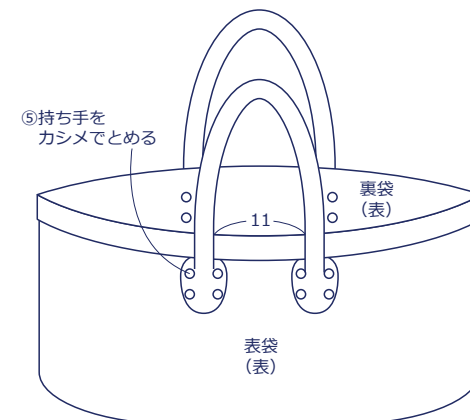
②表に返して返し口をとじる



④☆を少しめくって縫いとめる

2. 裏袋を①と同様に作る

①で片脇に残し口10cmを残す



布から始まる楽しい暮らし コッカファブリック・ドットコム produced by KOKKA
kokka-fabric.com

kokka-fabric.com で公開している作品は、個人で楽しむためのものです。
まったく同じデザイン(生地のみの変更も含む)で制作した作品を販売することはご遠慮ください。